



# Funzioni reali di due variabili reali

Corso di Matematica II

2015/2016

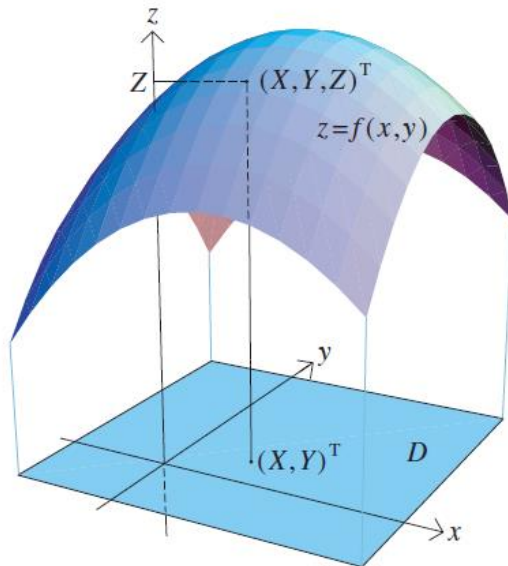
Corso di studi in Ingegneria Civile/Ambiente e Territorio

# Definizione

## DEFINIZIONE

### Funzione reale di due variabili reali

Indichiamo con  $R^2$  l'insieme di tutti i vettori bidimensionali. Dato un sottoinsieme  $D \subseteq R^2$ , una funzione  $f: D \rightarrow R$  è una legge che assegna a ogni punto  $(x, y)$  dell'insieme  $D$  un unico valore  $z \in R$  indicato con  $z = f(x, y)$



In questo caso,  $x$  e  $y$  sono le variabili indipendenti e  $z$  è la variabile dipendente. Il dominio  $D$  è una regione del piano  $(x, y)$  e il grafico è una superficie dello spazio tridimensionale. A ciascun punto  $(X, Y)$  di  $D$  con  $f(X, Y) = Z$  corrisponde un unico punto  $(X, Y, Z)$  sulla superficie.

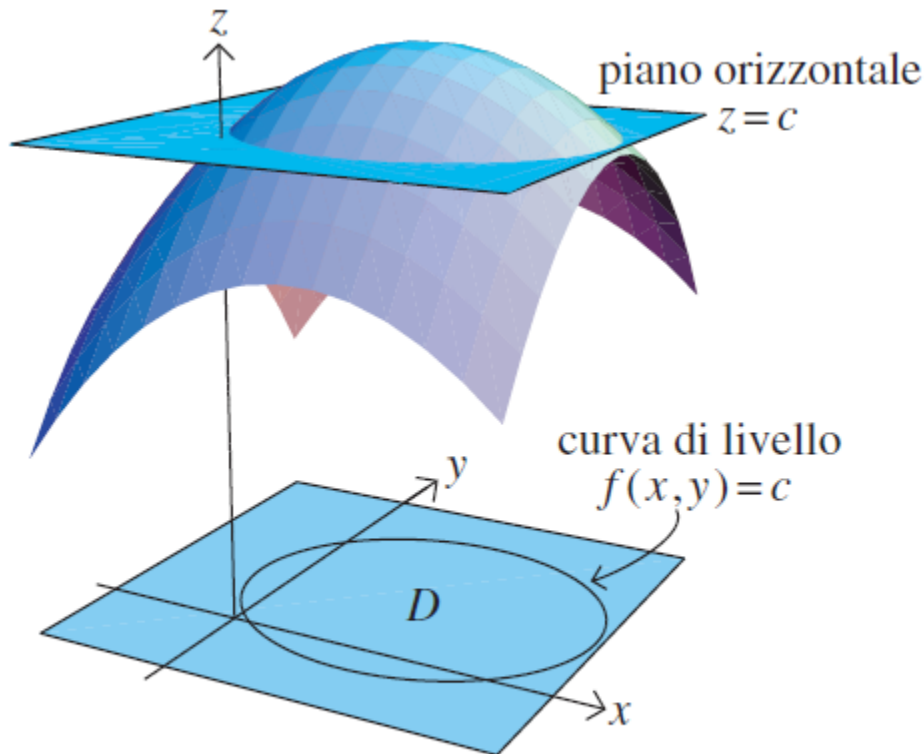
# Curve di livello

Di solito la superficie non è facile da disegnare per cui talvolta si preferisce considerarla come se fosse la superficie di un terreno. È allora naturale rappresentare l'andamento del terreno disegnando una mappa di curve orizzontali a una quota fissata, chiamate **curve di livello** o **contorni**, lungo le quali il valore della funzione è costante.

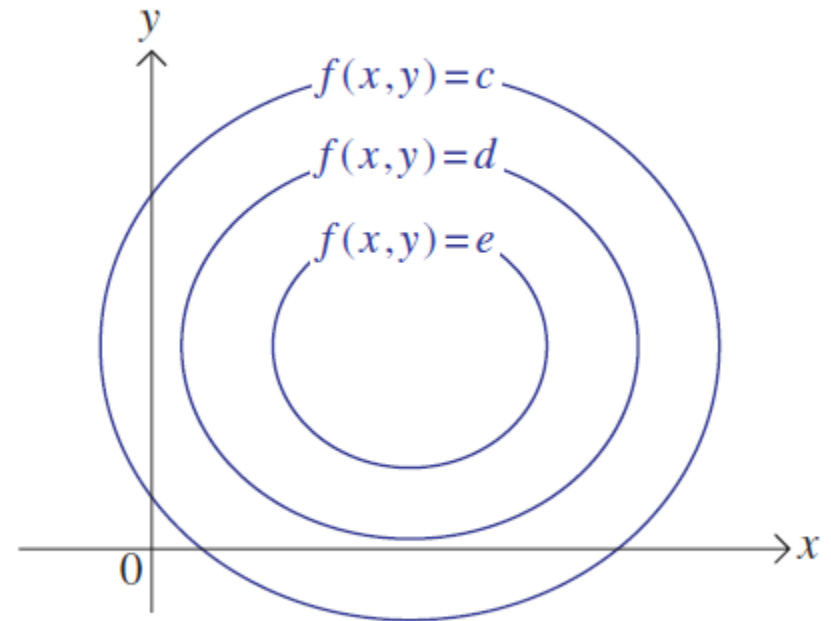
Ciascuna di queste linee corrisponde a una sezione orizzontale che taglia la superficie. Anche le sezioni verticali aiutano a descrivere la superficie, mostrandone delle viste laterali. Il reticolo che compare nel grafico di una funzione generato da un calcolatore corrisponde a sezioni verticali che tagliano la superficie secondo due direzioni ortogonali.

# Le linee di livello

## Rappresentazione delle linee di livello



Disegno della superficie



Curve di livello

# Dominio delle funzioni in due variabili

## ESEMPIO

Consideriamo la funzione:

$$z = f(x; y) = \frac{3x + 2y - 5}{x^2 + 4}$$

Qual è il suo dominio?

Denominatore non nullo:  $x^2 + 4 \neq 0$ ,  
condizione vera per ogni  $x$  e per  
ogni  $y$

→ Dominio di  $f$ :  $S = \mathbf{R} \times \mathbf{R}$ .

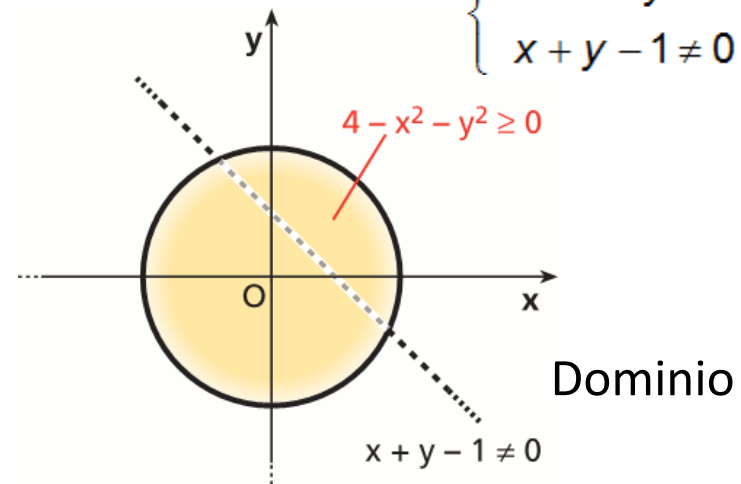
## ESEMPIO

Consideriamo la funzione:

$$z = \frac{\sqrt{4 - x^2 - y^2}}{x + y - 1}$$

Condizione di esistenza:

$$\begin{cases} 4 - x^2 - y^2 \geq 0 \\ x + y - 1 \neq 0 \end{cases}$$



# Dominio delle funzioni in due variabili

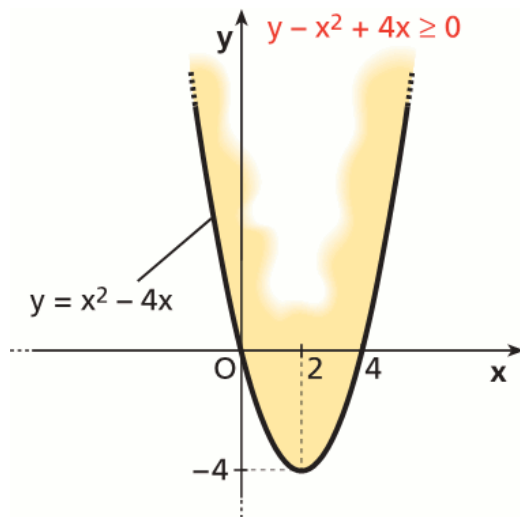
## ESEMPIO

Determiniamo il dominio della funzione:

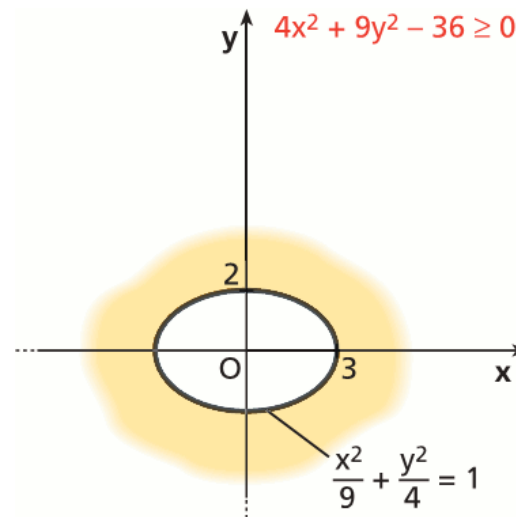
$$z = \frac{\sqrt{y - x^2 + 4x}}{\sqrt{4x^2 + 9y^2 - 36} + 7}$$

Condizione di esistenza:

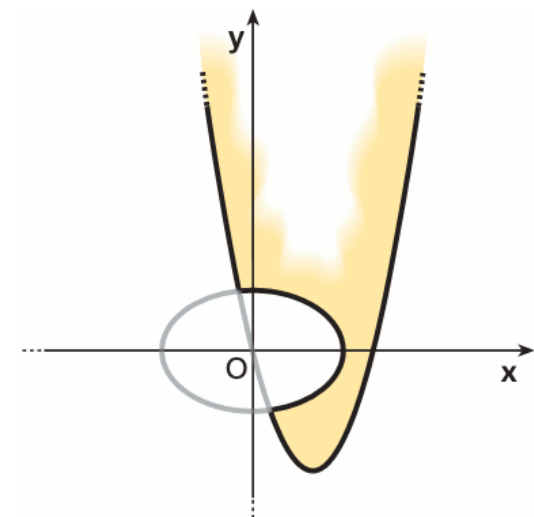
$$\begin{cases} y - x^2 + 4x \geq 0 \\ 4x^2 + 9y^2 - 36 \geq 0 \end{cases}$$



Prima disequazione



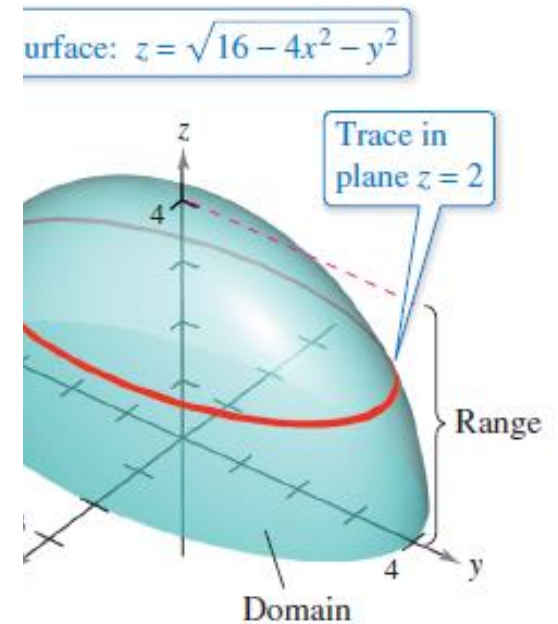
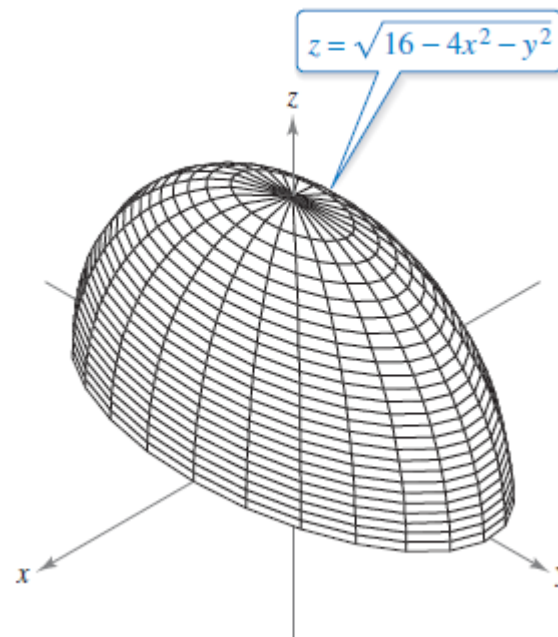
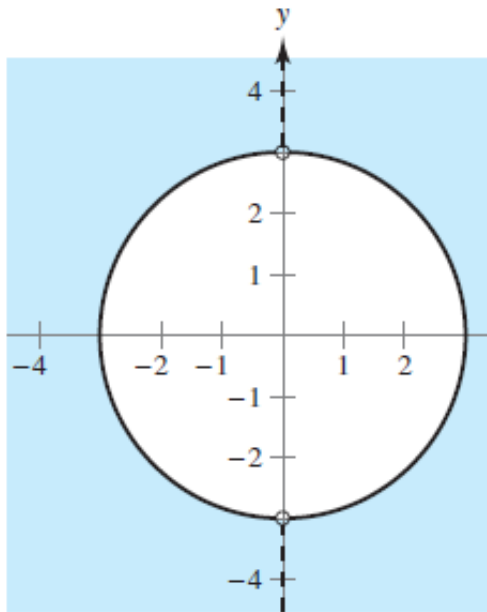
Seconda disequazione



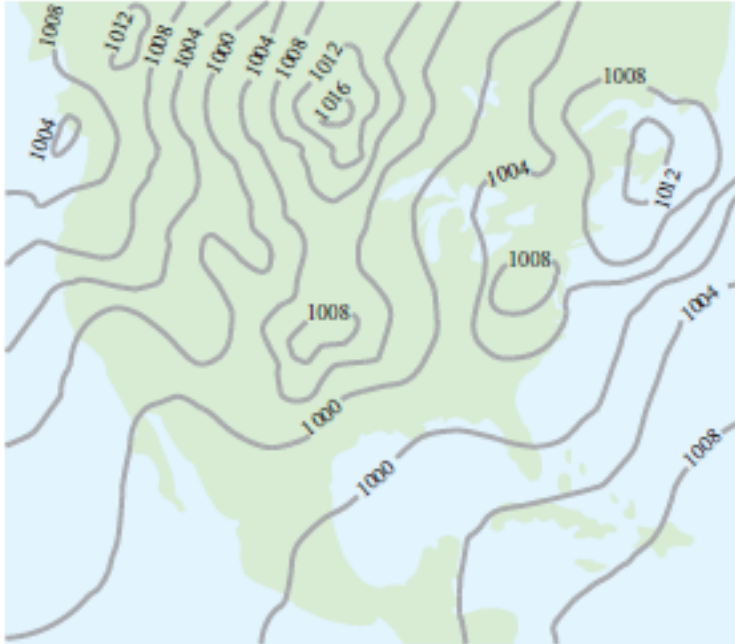
# Dominio delle funzioni in due variabili

a.  $f(x, y) = \frac{\sqrt{x^2 + y^2 - 9}}{x}$

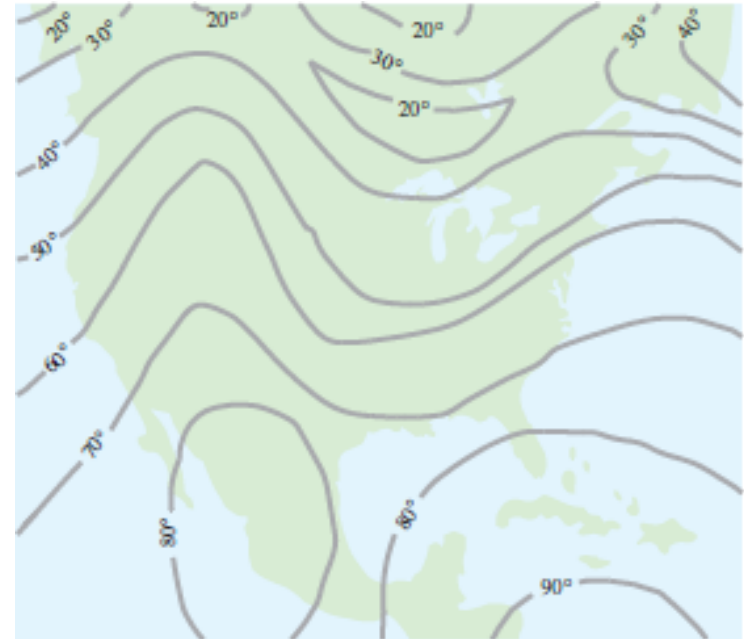
$f(x, y) = \sqrt{16 - 4x^2 - y^2}?$



# Dominio delle funzioni in due variabili



Level curves show the lines of equal Level curves show the lines of equal pressure (isobars), measured in millibars.

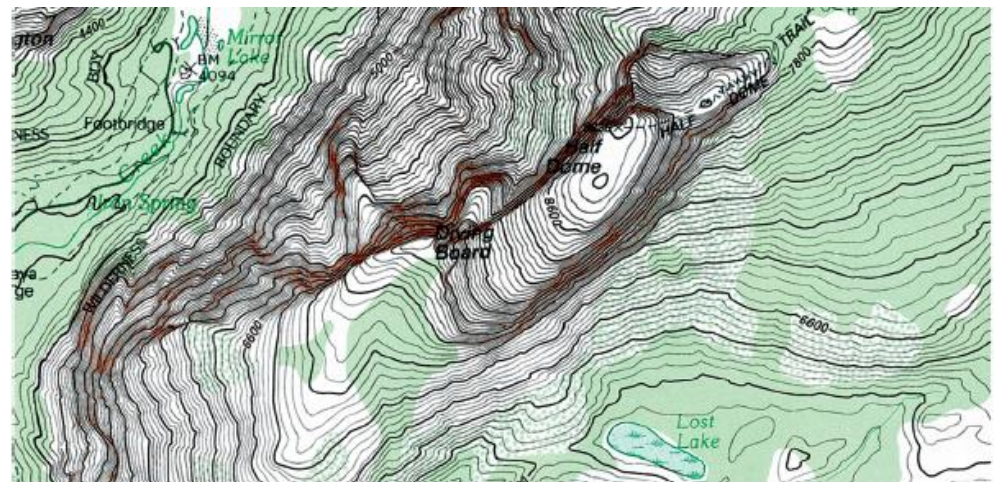


Level curves show the lines of equal pressure (isobars), measured in millibars. temperature (isotherms), measured in degrees Fahrenheit.



# Dominio delle funzioni in due variabili

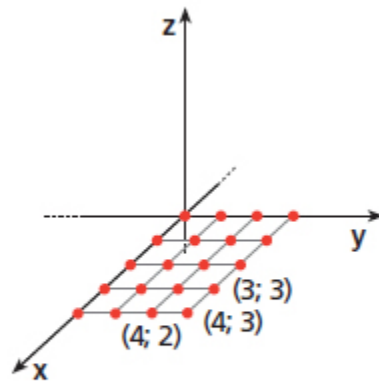
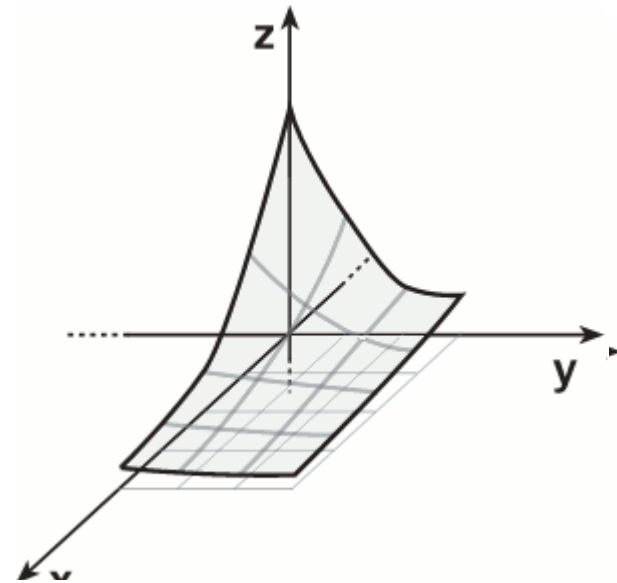
A contour map depicts the variation of with respect to and by the spacing between level curves. Much space between level curves indicates that is changing slowly, whereas little space indicates a rapid change in Furthermore, to produce a good three-dimensional illusion in a contour map, it is important to choose values that are *evenly spaced*.



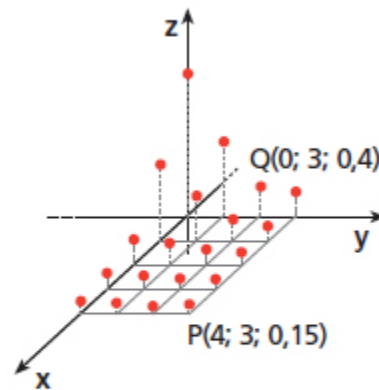
# Grafico delle funzioni in due variabili

## I grafici per punti

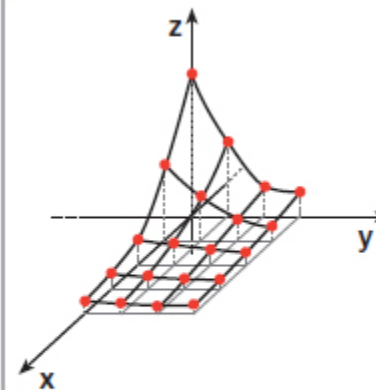
Grafico di  $z = f(x; y)$ : si individua un reticolo all'interno della porzione di dominio che si vuole rappresentare;  
si innalzano le quote di ciascun nodo;  
si congiungono con delle linee i punti ottenuti;  
i quadrilateri ottenuti forniscono una rappresentazione approssimativa della superficie curva  $z = f(x; y)$ .



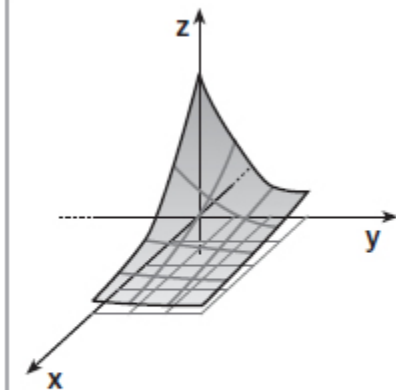
a. Tracciamo i lati di un reticolo.



b. Innalziamo le quote da ciascun nodo.



c. Congiungiamo i punti ottenuti con delle linee.



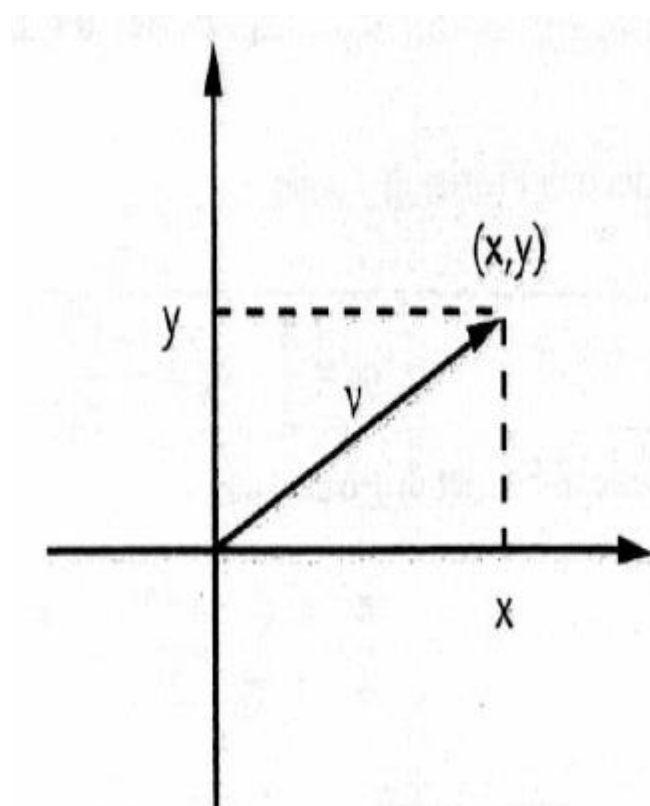
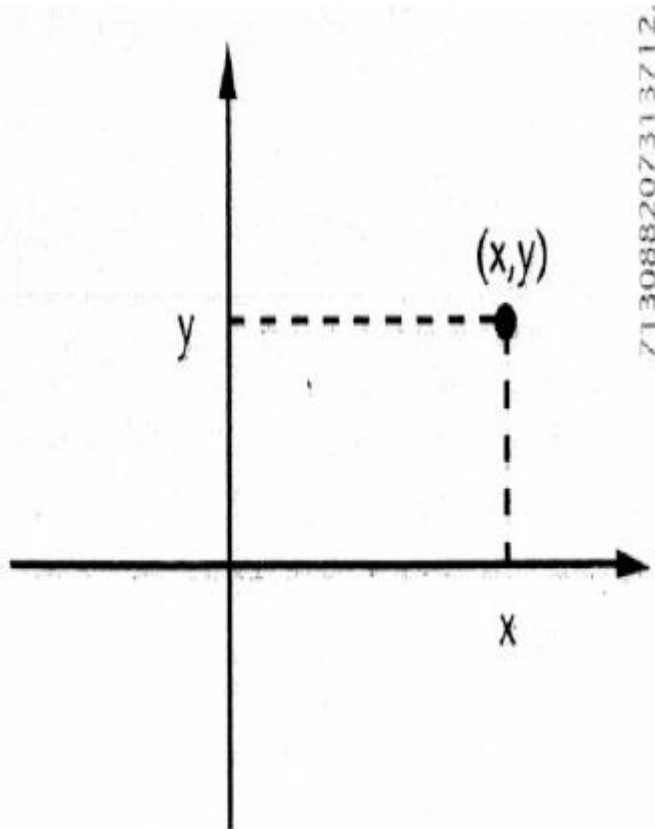
d. Otteniamo la rappresentazione della superficie nello spazio.

# Richiami sullo spazio vettoriale $R^2$

Indichiamo con il simbolo  $R^2$  l'insieme costituito dalle coppie ordinate di numeri reali, ovvero:

$$R^2 = \{(x, y) : x \in R, y \in R\}$$

Gli elementi o punti di  $R^2$  possono essere rappresentati come segue.



# Richiami sullo spazio vettoriale $R^2$

E' utile definire la somma di due vettori  $v_1, v_2$  di coordinate  $v_1(x_1, y_1)$  e  $v_2(x_2, y_2)$  nel modo seguente:

$$v_1 + v_2 = (x_1 + x_2, y_1 + y_2)$$

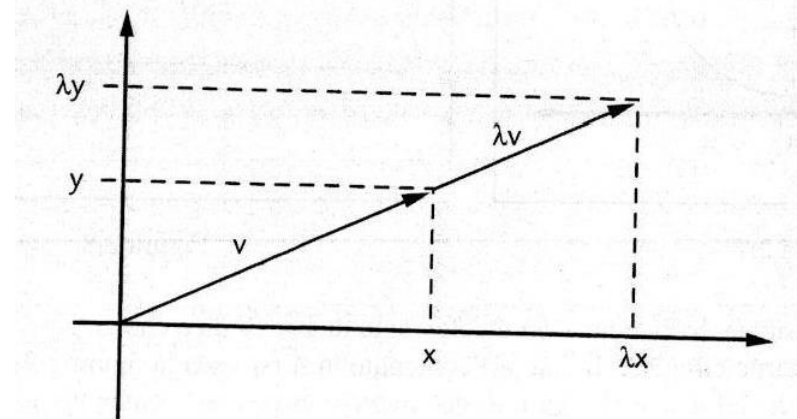
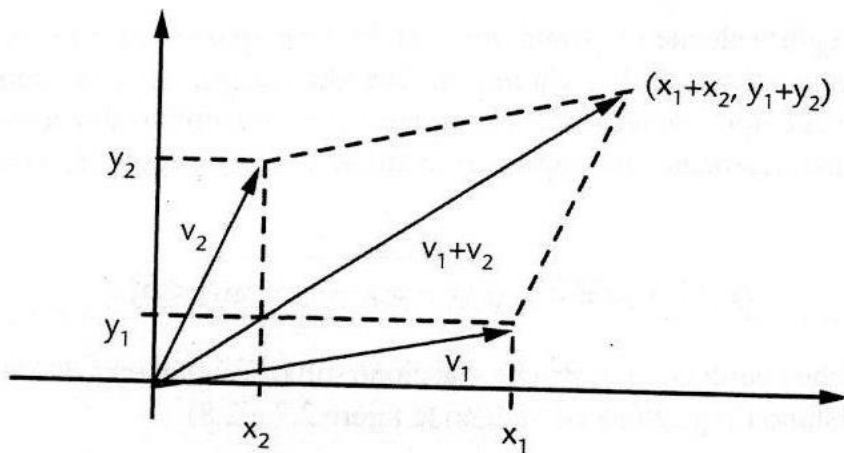
Analogamente si definisce la moltiplicazione di un vettore  $v$  per uno scalare  $\lambda$  nel modo seguente:

$$\lambda \cdot v = (\lambda x, \lambda y)$$

Con le operazioni di somma e di moltiplicazione per uno scalare l'insieme  $R^2$  si può riguardare come uno spazio vettoriale. Il vettore nullo ha componenti  $(0,0)$ , mentre l'opposto è il vettore  $-v = (-x, -y)$

$\forall v(x, y) \in R^2$ , si definisce modulo o norma di  $v$  la quantità

$$|(x, y)| = \sqrt{x^2 + y^2}$$



# Richiami sullo spazio vettoriale $R^2$

Il prodotto scalare di due vettori  $v_1$  e  $v_2$  viene indicato col simbolo  $(v_1, v_2)$  ed è definito nel modo seguente:

$$(v_1, v_2) = x_1x_2 + y_1y_2$$

## Disuguaglianza di Cauchy-Schwarz

Siano due vettori  $v_1$  e  $v_2$  di  $R^2$ . Se indichiamo con  $|v_1|$  e  $|v_2|$  i moduli dei due vettori e con  $(v_1, v_2)$  il loro prodotto scalare, risulta:

$$|(v_1, v_2)| \leq |v_1| \cdot |v_2|$$

## Dimostrazione

Dati due vettori  $v_1(x_1, y_1)$  e  $v_2(x_2, y_2)$ ,  $\forall t \in R$  si ha:

$$0 \leq (x_1 + tx_2)^2 + (y_1 + ty_2)^2 = (x_1^2 + y_1^2) + 2t(x_1x_2 + y_1y_2) + t^2(x_2^2 + y_2^2)$$

Posto:

$$\begin{aligned}\alpha &= x_2^2 + y_2^2 = |v_2|^2 \\ \beta &= x_1x_2 + y_1y_2 = (v_1, v_2) \\ \gamma &= x_1^2 + y_1^2 = |v_1|^2\end{aligned}$$

si avrà:

$$\alpha t^2 + 2\beta t + \gamma$$

# Disuguaglianza di Cauchy-Schwarz

$$\alpha t^2 + 2\beta t + \gamma$$

Se  $\alpha = 0$  risulta  $|v_2| = 0$  cioè  $v_2 = 0$  e, in tal caso, anche  $(v_1, v_2) = 0$  pertanto la disuguaglianza si riduce a una ovvia identità  $0 = 0$

Se  $\alpha \neq 0$  la disuguaglianza scritta esprime il fatto che il polinomio di secondo grado rispetto a  $t$  è non negativo  $\forall t \in \mathbb{R}$ . Ciò implica che il discriminante dell'equazione associata verifica  $\Delta \leq 0$ .

Pertanto:

$$\frac{\Delta}{4} = (v_1, v_2)^2 - |v_1|^2 \cdot |v_2|^2 \leq 0$$

che corrisponde alla tesi

# Nozioni di topologia in $R^2$

## DEFINIZIONE

### Intorno circolare

Sia  $P_0(x_0; y_0)$  un punto fissato di  $R^2$ .

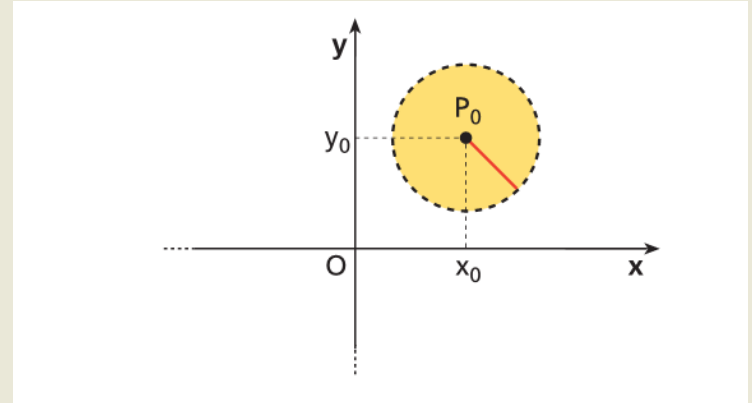
Si chiama intorno circolare del punto  $P_0(x_0; y_0)$  del piano l'insieme dei punti del piano le cui coordinate  $(x; y)$  soddisfano la disequazione

$$(x - x_0)^2 + (y - y_0)^2 < \delta^2,$$

con  $\delta$  numero reale positivo,

ovvero un cerchio aperto di centro  $(x_0; y_0)$  e raggio  $\delta$

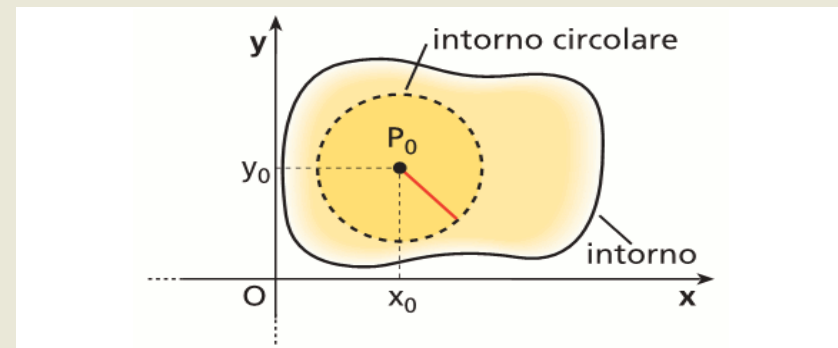
$$I_\delta = \left\{ (x, y) \in R^2 : \sqrt{(x - x_0)^2 + (y - y_0)^2} < \delta \right\}$$



## DEFINIZIONE

### Intorno

Si chiama intorno di un punto  $P_0$  del piano ogni sottoinsieme di  $R \times R$  che contiene un intorno circolare di centro  $P_0$ .



# Nozioni di topologia in $\mathbb{R}^2$

## ESEMPIO

Consideriamo l'insieme

$$I = \{ (x; y) \mid (x; y) \in \mathbf{R} \times \mathbf{R} \wedge \\ \wedge x^2 + y^2 - 6x - 4y + 12 < 0 \}.$$

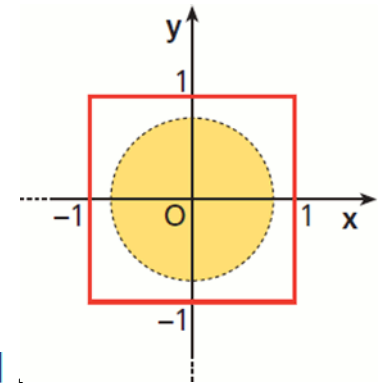
$$x^2 + y^2 - 6x - 4y + 12 = 0$$

è l'equazione di una circonferenza centrata in  $P_0(3;2)$  con raggio  $r = 1$ .

→  $I$  è un intorno circolare di raggio 1 del punto  $P_0(3;2)$ .

## ESEMPIO

Consideriamo l'insieme  $I$  rappresentato nella figura.



$$-1 \leq x \leq 1 \wedge -1 \leq y \leq 1,$$

$I$  contiene in intorno circolare di  $O(0;0)$  di raggio 0,75.

→  $I$  è un intorno di  $O(0;0)$ .  
 $O$  è un **punto di accumulazione** per  $I$ .

## DEFINIZIONE

### Punto di accumulazione

Dato un insieme  $I$  di punti di un piano, un punto  $P_0$  si dice di accumulazione per  $I$  se, comunque fissato un intorno circolare di  $P_0$ , tale intorno contiene infiniti punti di  $I$ .



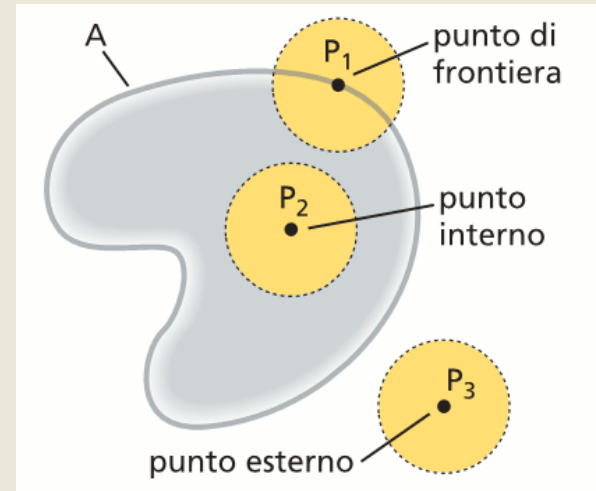
# Nozioni di topologia in $R^2$

## DEFINIZIONE

### Punti interni, esterni, di frontiera

Dato un insieme  $A$  di punti del piano, un punto  $P$  è:

- **di frontiera** per  $A$ , se ogni intorno di  $P$  ha punti di  $A$  e punti che non appartengono ad  $A$ ;
- **interno** ad  $A$ , se  $P$  appartiene ad  $A$  e se esiste un intorno di  $P$  i cui punti sono soltanto punti di  $A$ ;
- **esterno** ad  $A$ , se esiste un intorno di  $P$  che non ha punti appartenenti ad  $A$ .



## ESEMPIO

Dato un cerchio:

sono **esterni** i punti che non appartengono al cerchio;

sono **interni** i punti del cerchio che non appartengono alla circonferenza;

la circonferenza è la **frontiera**.

## DEFINIZIONE

### Insieme aperto, insieme chiuso

Un insieme di punti del piano si dice:

- **aperto**, se ogni suo punto è *interno*;
- **chiuso**, se il suo complementare è aperto.

## ESEMPIO

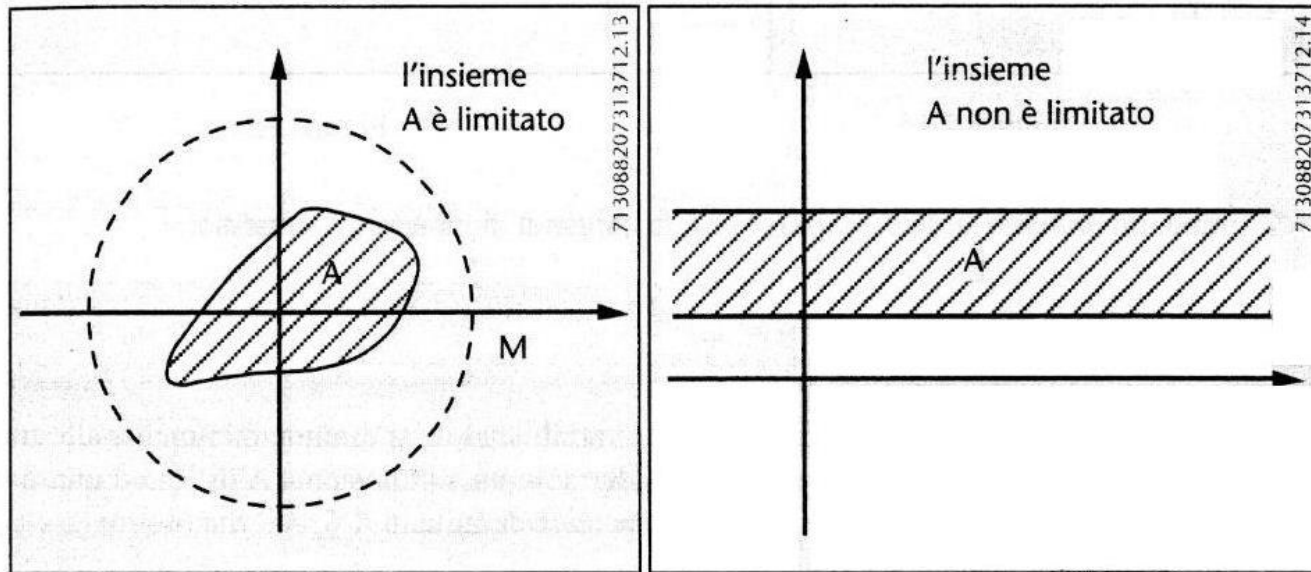
Un poligono è un insieme **chiuso**.

Un poligono privato dei lati è un insieme **aperto**.

# Nozioni di topologia in $R^2$

Un insieme  $A \subseteq R^2$  si dice limitato se è contenuto in un intorno circolare dell'origine  $I_M(0)$  cioè se esiste  $M > 0$  t.c.

$$|(x, y)| = \sqrt{x^2 + y^2} \leq M$$



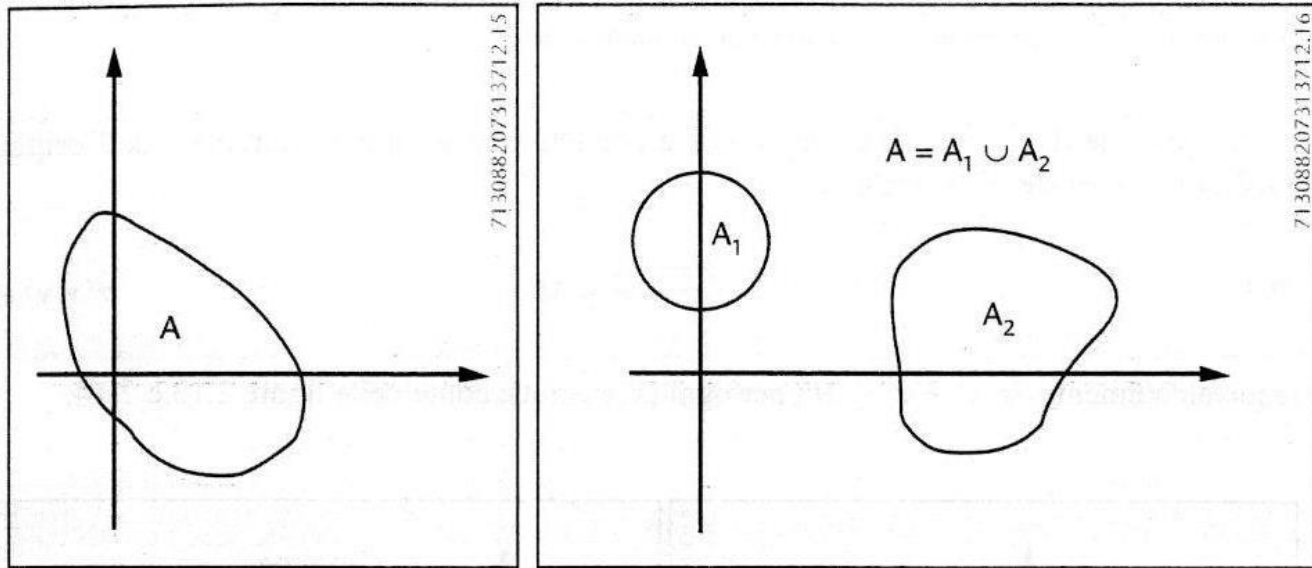
# Nozioni di topologia in $R^2$

Un insieme  $A \subseteq R^2$  si dice connesso se non esistono due aperti disgiunti non vuoti di  $R^2$  la cui unione sia l'insieme  $A$ .

In formule ciò significa che non esistono due aperti  $A_1, A_2 \subseteq R^2$  tali che

$$\begin{cases} A_1 \neq \emptyset, A_2 \neq \emptyset \\ A_1 \cap A_2 = \emptyset, A_1 \cup A_2 = A \end{cases}$$

Un dominio si dice connesso se è la chiusura di un aperto connesso



# Limiti per funzioni in due variabili

## DEFINIZIONE

### Limite finito per $P$ tendente a $P_0$

Data una funzione  $z = f(x; y)$ , di dominio  $D$ , e un punto  $P_0(x_0; y_0)$  di accumulazione per  $D$ ,

si dice che la funzione ammette limite finito  $l$  per  $P(x; y)$  tendente a  $P_0(x_0; y_0)$  e si scrive  
oppure

$$\lim_{P \rightarrow P_0} f(x; y) = l$$

$$\lim_{\substack{x \rightarrow x_0 \\ y \rightarrow y_0}} f(x; y) = l$$

se, fissato arbitrariamente un numero positivo  $\varepsilon$ , si può determinare un intorno circolare di  $P_0$ , di raggio  $\delta$  dipendente da  $\varepsilon$ , per ogni punto del quale, escluso  $P_0$ , sia

$$|f(x; y) - l| < \varepsilon$$

## ESEMPIO

Verifichiamo che:

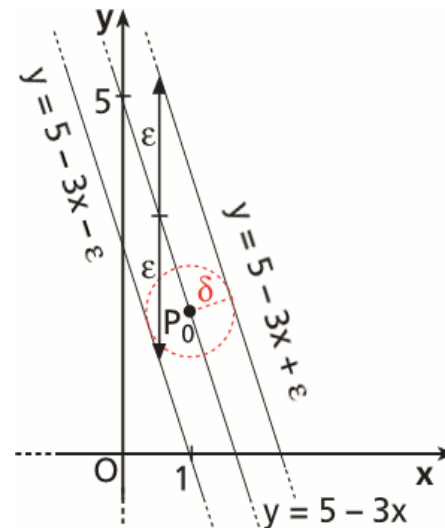
$$\lim_{\substack{x \rightarrow 1 \\ y \rightarrow 2}} (3x + y) = 5$$

Cerchiamo, per ogni  $\varepsilon$ , un intorno circolare di  $(1; 2)$  in cui

$$|3x + y| < \varepsilon.$$

Ossia:

$$5 - \varepsilon < 3x + y < 5 + \varepsilon,$$
$$5 - 3x - \varepsilon < y < 5 - 3x + \varepsilon.$$



La disequazione rappresenta lo spazio compreso tra le due rette esterne,

che comprende un intorno circolare di  $(1; 2)$ .

# Limiti per funzioni in due variabili

## DEFINIZIONE

### Limite infinito per $P$ tendente a $P_0$

Data una funzione  $z = f(x; y)$ , di dominio  $D$ , e un punto  $P_0(x_0; y_0)$  di accumulazione per  $D$ ,

si dice che la funzione ammette limite infinito per  $P(x; y)$  tendente a  $P_0(x_0; y_0)$  e si scrive

$$\lim_{P \rightarrow P_0} f(x; y) = \infty \quad \text{oppure} \quad \lim_{\substack{x \rightarrow x_0 \\ y \rightarrow y_0}} f(x; y) = \infty$$

se, fissato arbitrariamente un numero positivo  $M$ , si può determinare un intorno circolare di  $P_0$ , di raggio  $d$  dipendente da  $M$ , per ogni punto del quale, escluso  $P_0$ , sia  $|f(x; y)| > M$ .

## DEFINIZIONE

### Limite finito per $P$ tendente a *infinito*

Data una funzione  $z = f(x; y)$ , di dominio  $D$  illimitato,

si dice che la funzione ammette limite finito  $l$  per  $P(x; y)$  tendente a  $\infty$  e si scrive

$$\lim_{P \rightarrow \infty} f(x; y) = l \quad \text{oppure} \quad \lim_{\substack{x \rightarrow \infty \\ y \rightarrow \infty}} f(x; y) = l$$

se, fissato arbitrariamente un numero positivo  $\varepsilon$ , si può determinare un intorno circolare di  $P_0$ , di raggio  $d$  dipendente da  $\varepsilon$ , tale che per tutti i punti di  $D$  esterni ad esso risulti

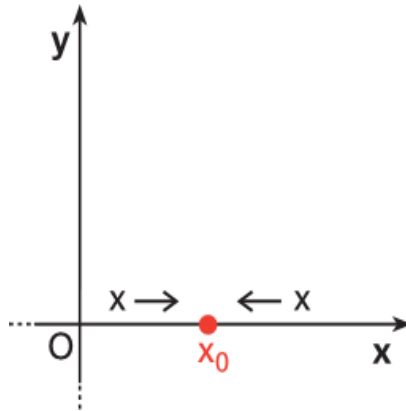
$$|f(x; y) - l| < \varepsilon$$

# Limiti per funzioni in due variabili

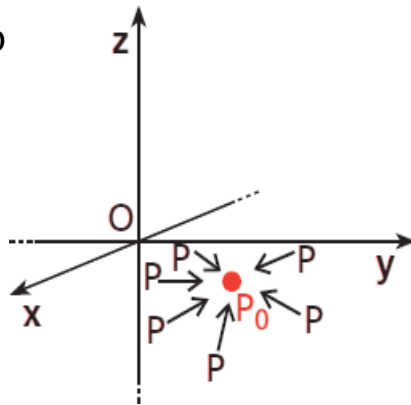
## Limite destro e limite sinistro?

Nell'asse reale, un punto  $x_0$  divide i propri intorno in due parti.

Si possono definire i limiti destro e sinistro di una funzione intorno a  $x_0$ .



Nel piano, il punto  $P_0(x_0; y_0)$  non divide l'intorno. I limiti destro e sinistro non hanno senso.



## DEFINIZIONE

### Funzione continua

Una funzione  $z = f(x; y)$  definita in un insieme  $D$  si dice continua in un punto  $P_0(x_0; y_0)$ , appartenente a  $D$  e di accumulazione per  $D$  stesso,

se esiste finito il  $\lim_{P \rightarrow P_0} f(x; y)$  e se tale

limite è uguale al valore assunto dalla funzione in  $P_0$ .

Scriviamo:

$$\lim_{\substack{x \rightarrow x_0 \\ y \rightarrow y_0}} f(x; y) = f(x_0; y_0)$$

## ESEMPIO

$$z = \frac{x + y}{x - y} \text{ è continua per } x \neq y$$

# Limiti per funzioni in due variabili

Consideriamo la funzione

$$f(x, y) = \frac{x^2}{\sqrt{x^2 + y^2}}$$

Tale funzione è definita nell'aperto  $A$  costituito da  $R^2$  privato dell'origine, cioè  $A = R^2 - \{(0,0)\}$ .

Verifichiamo che

$$\lim_{(x,y) \rightarrow (0,0)} \frac{x^2}{\sqrt{x^2 + y^2}} = 0$$

Infatti, dalle disuguaglianze:

$$0 \leq \frac{x^2}{\sqrt{x^2 + y^2}} \leq \frac{x^2 + y^2}{\sqrt{x^2 + y^2}} = \sqrt{x^2 + y^2}$$

cioè,  $\forall \varepsilon > 0$ :

$$0 \leq f(x, y) < \varepsilon$$

$$\forall (x, y) \neq (0,0) \mid \sqrt{x^2 + y^2} < \varepsilon$$

# Alcuni teoremi sui limiti

## Teorema di Weierstrass

Sia  $C$  un insieme chiuso e limitato di  $R^2$  e sia  $f(x, y)$  una funzione continua definita su  $C$ . Allora  $f$  assume massimo e minimo (assoluti) su  $C$  cioè esistono due punti  $(x_1, y_1)$  e  $(x_2, y_2)$  di  $C$  tali che

$$f(x_1, y_1) \leq f(x, y) \leq f(x_2, y_2)$$

## Teorema di Cantor

Sia  $C$  un insieme chiuso e limitato di  $R^2$  e sia  $f(x, y)$  una funzione continua definita su  $C$ . Allora  $f$  è uniformemente continua su  $C$ ; cioè  $\forall \varepsilon > 0, \exists \delta > 0$  tale che

$$|f(x_1, y_1) - f(x_2, y_2)| < \varepsilon$$

$\forall (x_1, y_1), (x_2, y_2) \in C$  con  $|(x_1, y_1) - (x_2, y_2)| < \delta$  cioè

$$\sqrt{(x_1 - x_2)^2 + (y_1 - y_2)^2} < \delta$$

## Teorema di esistenza dei valori intermedi

Sia  $D$  un dominio connesso e limitato di  $R^2$  e  $f(x, y)$  una funzione continua su  $D$ . Allora  $f$  assume tutti i valori compresi fra il minimo e il massimo di  $f$  su  $D$



# Ricerca del dominio

## ESERCIZIO GUIDA

Dobbiamo imporre che siano contemporaneamente verificate le seguenti condizioni:

- il denominatore diverso da 0;
- il radicando al numeratore maggiore o uguale a 0;
- l'argomento del logaritmo maggiore di 0;
- il radicando al denominatore maggiore oppure uguale a 0.

Otteniamo il seguente sistema:

$$\begin{cases} \sqrt{x^2 - y^2 - 1} \neq 0 & \rightarrow x^2 - y^2 - 1 \neq 0 \\ \ln(x^2 + y^2 - 15) \geq 0 \\ x^2 + y^2 - 15 > 0 \\ x^2 - y^2 - 1 \geq 0 \end{cases}$$

Considerando la prima e l'ultima condizione contemporaneamente e ricordando che  $\ln a \geq 0$  per  $a \geq 1$ , il sistema si riduce a:

$$\begin{cases} x^2 - y^2 - 1 > 0 \\ x^2 + y^2 - 15 \geq 1 \\ x^2 + y^2 - 15 > 0 \end{cases}$$

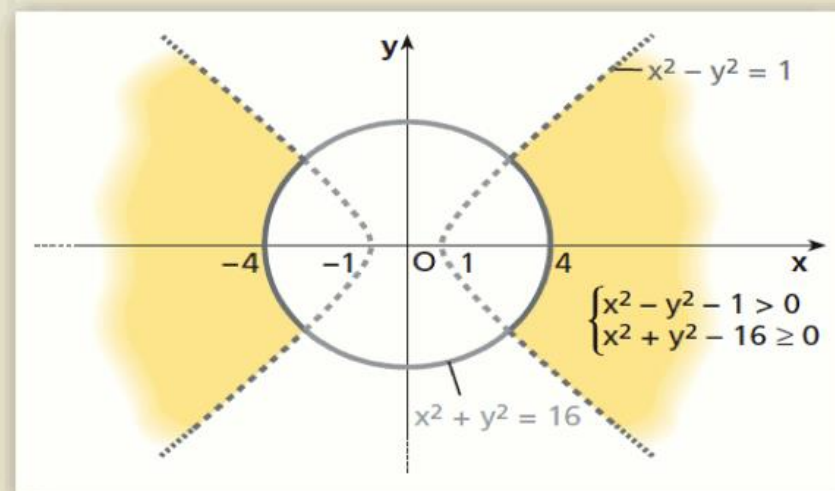
Determiniamo il dominio della funzione:

$$z = \frac{\sqrt{\ln(x^2 + y^2 - 15) + 7x^2 - 6x}}{\sqrt{x^2 - y^2 - 1}}$$

Osserviamo che la seconda e la terza disequazione sono entrambe vere soltanto se il primo membro è maggiore o uguale a 1:

$$\begin{cases} x^2 - y^2 - 1 > 0 \\ x^2 + y^2 - 15 \geq 1 \end{cases} \rightarrow \begin{cases} x^2 - y^2 - 1 > 0 \\ x^2 + y^2 - 16 \geq 0 \end{cases}$$

Il dominio della funzione è rappresentato da tutti i punti del piano della parte colorata della figura.



# Rappresentazione delle linee di livello

## ESERCIZIO GUIDA

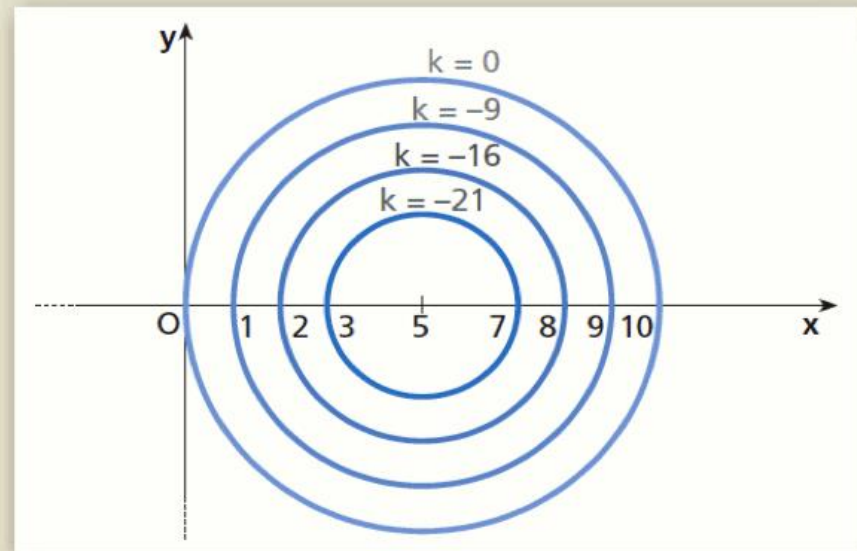
Studiamo l'andamento delle linee di livello della funzione  $z = x^2 + y^2 - 10x$  e rappresentiamone alcune.

Sezioniamo la superficie con piani paralleli al piano  $Oxy$ , cioè con piani di equazione  $z = k$ , risolvendo il sistema:

$$\begin{cases} z = x^2 + y^2 - 10x \\ z = k \end{cases}$$

Le sezioni ottenute hanno equazioni  $k = x^2 + y^2 - 10x$ , una per ogni valore di  $k$ . Le linee di livello, al variare di  $k$ , sono le circonferenze  $x^2 + y^2 - 10x - k = 0$  di centro  $C(5; 0)$  e raggio  $r = \sqrt{25 + k}$ . Se, per esempio, sezioniamo con il piano  $z = -16$ , otteniamo la circonferenza  $x^2 + y^2 - 10x + 16 = 0$ , che è di centro  $C(5; 0)$  e raggio  $r = \sqrt{25 - 16} = 3$ . In figura abbiamo rappresentato alcune linee di livello e i corrispondenti valori di  $k$ .

Dalla relazione  $r = \sqrt{25 + k}$  si ricava  $25 + k \geq 0$ , quindi  $k \geq -25$ . Per  $k = -25$  si ha il punto  $(5; 0)$ . Le linee di livello non esistono se  $k < -25$ .



# Verifica di un limite

## ESERCIZIO GUIDA

Verifichiamo, applicando la definizione:

$$\lim_{\substack{x \rightarrow 1 \\ y \rightarrow 1}} \frac{x^3 + xy^2}{x} = 2.$$

Raccogliamo  $x$  a fattor comune e dividiamo per  $x \neq 0$ :

$$\frac{x^3 + xy^2}{x} = \frac{\cancel{x}(x^2 + y^2)}{\cancel{x}} = x^2 + y^2.$$

Dobbiamo mostrare che esiste un intorno circolare di  $P_0(1; 1)$  tale che:

$$|x^2 + y^2 - 2| < \varepsilon.$$

Sviluppiamo i calcoli:

$$\begin{aligned} |x^2 + y^2 - 2| < \varepsilon &\rightarrow -\varepsilon < x^2 + y^2 - 2 < \varepsilon \rightarrow \\ &\rightarrow 2 - \varepsilon < x^2 + y^2 < 2 + \varepsilon. \end{aligned}$$

La doppia disuguaglianza è verificata in tutta la parte di piano compresa nella corona circolare delimitata dalle circonferenze  $x^2 + y^2 = 2 - \varepsilon$  e  $x^2 + y^2 = 2 + \varepsilon$ , e quindi in qualsiasi intorno circolare di  $P_0$  di raggio minore o uguale alla distanza di  $P_0$  da ciascuna circonferenza (figura b).

