

Parte 11. Geometria dello spazio II

A. Savo – Appunti del Corso di Geometria 2010-11

INDICE DELLE SEZIONI

- 1 Il prodotto scalare, 1
- 2 Distanze, angoli, aree, 4
- 3 Il prodotto vettoriale, 6
- 4 Condizioni di perpendicolarità, 8
- 5 Distanza di un punto da un piano, 13
- 6 Distanza di un punto da una retta, 14
- 7 Distanza di due rette, 16
- 8 Circonferenze, 18
- 9 Sfere, 24

1 Il prodotto scalare

La definizione di prodotto scalare di due vettori dello spazio è identica a quella già vista nel piano.

Definizione Siano \vec{v}, \vec{w} vettori non nulli dello spazio applicati in uno stesso punto. Definiamo prodotto scalare di \vec{v} e \vec{w} il numero

$$\langle \vec{v}, \vec{w} \rangle = \|\vec{v}\| \|\vec{w}\| \cos \theta,$$

dove θ è l'angolo convesso (cioè tale che $0 \leq \theta \leq \pi$) definito da \vec{v} e \vec{w} .

Se uno dei due vettori è nullo poniamo semplicemente $\langle \vec{v}, \vec{w} \rangle = 0$.

Abbiamo immediatamente:

Proposizione a) Due vettori sono ortogonali se e solo se il loro prodotto scalare è nullo.

b) Si ha $\|\vec{v}\| = \sqrt{\langle \vec{v}, \vec{v} \rangle}$.

Per definizione, il vettore nullo è ortogonale a tutti i vettori.

Dunque il prodotto scalare permette di misurare il modulo (lunghezza) di un vettore, e l'angolo fra due vettori.

Le proprietà del prodotto scalare nel piano si estendono inalterate al prodotto scalare nello spazio. In particolare, abbiamo le proprietà di bilinearità:

$$\langle a\vec{v}_1 + b\vec{v}_2, \vec{w} \rangle = a\langle \vec{v}_1, \vec{w} \rangle + b\langle \vec{v}_2, \vec{w} \rangle,$$

valide per ogni scelta dei vettori $\vec{v}_1, \vec{v}_2, \vec{w}$ e degli scalari $a, b \in \mathbf{R}$.

1.1 Calcolo in un riferimento cartesiano

Ricordiamo che assegnare un riferimento cartesiano nello spazio equivale a fissare un'origine O e una base ortonormale di V_O^3 , diciamo $(\vec{e}_1, \vec{e}_2, \vec{e}_3)$. Una base ortonormale è formata da vettori a due a due ortogonali e di modulo 1; dunque dalla definizione di prodotto scalare abbiamo che

$$\langle \vec{e}_i, \vec{e}_j \rangle = \begin{cases} 1 & \text{se } i = j \\ 0 & \text{se } i \neq j \end{cases}. \quad (1)$$

Ogni vettore si esprime, in modo unico:

$$\vec{v} = \overrightarrow{OP} = x\vec{e}_1 + y\vec{e}_2 + z\vec{e}_3,$$

e la coppia (x, y, z) dà luogo alle coordinate di \vec{v} nel riferimento scelto. Spesso scriveremo semplicemente

$$\vec{v} = (x, y, z)$$

identificando un vettore applicato nell'origine con le sue coordinate.

Conoscendo le coordinate dei vettori, possiamo calcolare il prodotto scalare con facilità.

Proposizione Siano $\vec{v} = (x, y, z)$ e $\vec{w} = (x', y', z')$ vettori applicati nell'origine. Allora

$$\langle \vec{v}, \vec{w} \rangle = xx' + yy' + zz'.$$

In particolare, $\|\vec{v}\| = \sqrt{x^2 + y^2 + z^2}$.

Dimostrazione. Basta scrivere $\vec{v} = x\vec{e}_1 + y\vec{e}_2 + z\vec{e}_3$, $\vec{w} = x'\vec{e}_1 + y'\vec{e}_2 + z'\vec{e}_3$, usare la bilinearità del prodotto scalare e le relazioni (1). \square

Esempio Calcolare il prodotto scalare dei vettori $\vec{v} = 3\vec{e}_1 - \vec{e}_2 + 4\vec{e}_3$ e $\vec{w} = -\vec{e}_1 + 5\vec{e}_2$.

Soluzione. Si ha $\vec{v} = (3, -1, 4)$, $\vec{w} = (-1, 5, 0)$ quindi $\langle \vec{v}, \vec{w} \rangle = -8$. \square

Vogliamo ora derivare una formula analoga per calcolare il prodotto scalare di due vettori applicati in un punto qualunque dello spazio.

Ricordiamo che, dato un vettore $\vec{v} = \overrightarrow{AB}$ applicato nel punto A , le coordinate di \vec{v} sono per definizione le coordinate del vettore \vec{v}_0 , traslato di \vec{v} nell'origine, e uguagliano la differenza $B - A$.

Poiché la traslazione di due vettori mantiene inalterati sia i moduli che l'angolo compreso, il prodotto scalare fra \vec{v} e \vec{w} è uguale al prodotto scalare dei rispettivi vettori traslati \vec{v}_0 e \vec{w}_0 :

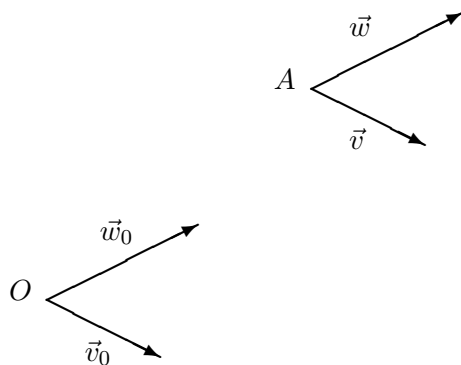


Figura 1: $\langle \vec{v}, \vec{w} \rangle = \langle \vec{v}_0, \vec{w}_0 \rangle$

Di conseguenza abbiamo la seguente

Proposizione Siano \vec{v} e \vec{w} vettori dello spazio applicati in un qualunque punto A dello spazio, di coordinate rispettive (x, y, z) e (x', y', z') . Allora:

$$\langle \vec{v}, \vec{w} \rangle = xx' + yy' + zz'.$$

In particolare, $\|\vec{v}\| = \sqrt{x^2 + y^2 + z^2}$.

Esempio Dati i punti $A = (1, 2, -1)$, $B = (3, 0, 2)$, $C = (2, 0, -3)$ calcolare il prodotto scalare dei vettori \overrightarrow{AB} , \overrightarrow{AC} , entrambi applicati in A .

Soluzione. Le coordinate di \overrightarrow{AB} sono $(2, -2, 3)$ mentre quelle di \overrightarrow{AC} sono $(1, -2, -2)$. Dunque:

$$\langle \overrightarrow{AB}, \overrightarrow{AC} \rangle = 2 + 4 - 6 = 0.$$

I vettori sono perpendicolari, e il triangolo ABC è rettangolo in A . \square

2 Distanze, angoli, aree

2.1 Distanza di due punti

Se $A = (x_1, y_1, z_1)$ e $B = (x_2, y_2, z_2)$ sono due punti dello spazio, allora la distanza di A da B uguaglia il modulo del vettore \overrightarrow{AB} , che ha coordinate

$$B - A = (x_2 - x_1, y_2 - y_1, z_2 - z_1).$$

Otteniamo dunque la *formula della distanza* :

$$d(A, B) = \sqrt{(x_2 - x_1)^2 + (y_2 - y_1)^2 + (z_2 - z_1)^2}.$$

2.2 Angoli

Dalla formula che definisce il prodotto scalare, vediamo subito che il coseno dell'angolo compreso fra i vettori non nulli \vec{v} e \vec{w} è dato da:

$$\cos \theta = \frac{\langle \vec{v}, \vec{w} \rangle}{\|\vec{v}\| \|\vec{w}\|}.$$

2.3 Area di un parallelogramma

Proposizione *Dati due vettori non nulli \vec{v}, \vec{w} , l'area \mathcal{A} del parallelogramma definito dai due vettori è data dalla formula:*

$$\mathcal{A} = \sqrt{\begin{vmatrix} \langle \vec{v}, \vec{v} \rangle & \langle \vec{v}, \vec{w} \rangle \\ \langle \vec{v}, \vec{w} \rangle & \langle \vec{w}, \vec{w} \rangle \end{vmatrix}},$$

ovvero dalla formula equivalente

$$\mathcal{A}^2 = \|\vec{v}\|^2 \|\vec{w}\|^2 - \langle \vec{v}, \vec{w} \rangle^2.$$

Dimostrazione. Sia θ l'angolo formato da \vec{v} e \vec{w} . Dalla geometria elementare, il parallelogramma definito dai due vettori ha area

$$\mathcal{A} = \|\vec{v}\| \|\vec{w}\| \sin \theta.$$

Elevando al quadrato e osservando che $\sin^2 \theta = 1 - \cos^2 \theta$, otteniamo:

$$\begin{aligned} \mathcal{A}^2 &= \|\vec{v}\|^2 \|\vec{w}\|^2 - \|\vec{v}\|^2 \|\vec{w}\|^2 \cos^2 \theta \\ &= \|\vec{v}\|^2 \|\vec{w}\|^2 - \langle \vec{v}, \vec{w} \rangle^2. \end{aligned}$$

□

Esempio È dato il triangolo T di vertici $A = (1, 0, 0)$, $B = (0, 2, 0)$, $C = (0, 0, 3)$. Calcolare:

- Il perimetro di T .
- Il coseno di ciascuno degli angoli interni di T .
- L'area di T .

Soluzione. a) Abbiamo $\overrightarrow{AB} = (-1, 2, 0)$, $\overrightarrow{AC} = (-1, 0, 3)$, $\overrightarrow{BC} = (0, -2, 3)$. Dunque il perimetro vale

$$\|\overrightarrow{AB}\| + \|\overrightarrow{AC}\| + \|\overrightarrow{BC}\| = \sqrt{5} + \sqrt{10} + \sqrt{13}.$$

b) Sia θ_A l'angolo in A . Si ha

$$\cos \theta_A = \frac{\langle \overrightarrow{AB}, \overrightarrow{AC} \rangle}{\|\overrightarrow{AB}\| \|\overrightarrow{AC}\|} = \frac{1}{\sqrt{50}}.$$

Analogamente otteniamo

$$\cos \theta_B = \frac{4}{\sqrt{65}}, \quad \cos \theta_C = \frac{9}{\sqrt{130}}.$$

c) Consideriamo i vettori $\vec{v} = \overrightarrow{AB} = (-1, 2, 0)$ e $\vec{w} = \overrightarrow{AC} = (-1, 0, 3)$. L'area del parallelogramma su \vec{v} e \vec{w} vale:

$$\mathcal{A} = \sqrt{\begin{vmatrix} 5 & 1 \\ 1 & 10 \end{vmatrix}} = 7,$$

dunque l'area del triangolo T (che è la metà dell'area del parallelogramma) vale $\frac{7}{2}$.

Esempio Sono dati i vettori $\vec{v}_1 = (1, 1, -1)$ e $\vec{v}_2 = (2, 0, 1)$, applicati nell'origine.

- Descrivere l'insieme dei vettori \vec{w} ortogonali sia a \vec{v}_1 che a \vec{v}_2 .
- Trovare tutti i vettori \vec{u} ortogonali sia a \vec{v}_1 che a \vec{v}_2 e aventi modulo 1.

Soluzione. a) Poniamo $\vec{w} = (x, y, z)$. Allora \vec{w} è ortogonale a \vec{v}_1 se e solo se $\langle \vec{w}, \vec{v}_1 \rangle = 0$ dunque se e solo se $x + y - z = 0$. Analogamente, \vec{w} è ortogonale a \vec{v}_2 se e solo se $\langle \vec{w}, \vec{v}_2 \rangle = 0$, cioè se e solo se $2x + z = 0$. In conclusione, le coordinate di \vec{w} sono le soluzioni del sistema lineare omogeneo

$$\begin{cases} x + y - z = 0 \\ 2x + z = 0 \end{cases}.$$

La matrice dei coefficienti $A = \begin{pmatrix} 1 & 1 & -1 \\ 2 & 0 & 1 \end{pmatrix}$ ha rango 2; dunque il sistema ammette ∞^1 soluzioni e un calcolo mostra che

$$\text{Sol}(S) = \{t(1, -3, -2) : t \in \mathbf{R}\}.$$

Dunque i vettori \vec{w} ortogonali sia a \vec{v}_1 che a \vec{v}_2 sono tutti e soli i vettori di coordinate:

$$\vec{w} = (t, -3t, -2t),$$

dove $t \in \mathbf{R}$. Notiamo che il vettore \vec{w} sta sulla retta per l'origine ortogonale al piano generato dai vettori \vec{v}_1, \vec{v}_2 .

b) Imponiamo ora che il vettore \vec{w} abbia modulo 1. Si ha:

$$\|\vec{w}\|^2 = 14t^2,$$

e $14t^2 = 1$ se $t = \frac{1}{\sqrt{14}}, t = -\frac{1}{\sqrt{14}}$. Otteniamo due vettori:

$$\vec{u}_1 = \frac{1}{\sqrt{14}}(1, -3, -2), \quad \vec{u}_2 = -\frac{1}{\sqrt{14}}(1, -3, -2),$$

l'uno opposto dell'altro. \square

3 Il prodotto vettoriale

Il prodotto vettoriale è un'operazione che associa a due vettori \vec{v}, \vec{w} applicati in un punto A un terzo vettore applicato in A e denotato $\vec{v} \wedge \vec{w}$. È sufficiente definire le coordinate di $\vec{v} \wedge \vec{w}$.

Definizione Il prodotto vettoriale di $\vec{v} = (a, b, c)$ e $\vec{w} = (a', b', c')$ è il vettore

$$\vec{v} \wedge \vec{w} = (\alpha, \beta, \gamma),$$

dove

$$\alpha = \begin{vmatrix} b & c \\ b' & c' \end{vmatrix}, \quad \beta = -\begin{vmatrix} a & c \\ a' & c' \end{vmatrix}, \quad \gamma = \begin{vmatrix} a & b \\ a' & b' \end{vmatrix}$$

sono i minori di ordine due della matrice $\begin{pmatrix} a & b & c \\ a' & b' & c' \end{pmatrix}$, presi a segni alterni: $+ - +$.

Esempio Dati i vettori $\vec{v} = (1, 1, -1), \vec{w} = (2, 0, 1)$ si ha

$$\vec{v} \wedge \vec{w} = (1, -3, -2).$$

Osserviamo che $\vec{v} \wedge \vec{w}$ è ortogonale sia a \vec{v} che a \vec{w} . \square

Il prodotto vettoriale ha proprietà notevoli.

Proposizione *Dati due vettori dello spazio \vec{v}, \vec{w} , si ha:*

- \vec{v}, \vec{w} sono allineati (paralleli) se e solo se $\vec{v} \wedge \vec{w} = \vec{0}$.
- $\vec{v} \wedge \vec{w}$ è un vettore ortogonale sia a \vec{v} che a \vec{w} .
- Il modulo del prodotto vettoriale $\vec{v} \wedge \vec{w}$ uguaglia l'area del parallelogramma definito da \vec{v} e \vec{w} .

Dimostrazione. a) Supponiamo che $\vec{v} = (a, b, c), \vec{w} = (a', b', c')$. I vettori \vec{v}, \vec{w} sono allineati se e solo se $\text{rk} \begin{pmatrix} a & b & c \\ a' & b' & c' \end{pmatrix} = 1$ e questo è vero se e solo se i tre minori di ordine due hanno determinante nullo, cioè $(\alpha, \beta, \gamma) = (0, 0, 0)$.

b) Si ha

$$\begin{aligned} \langle \vec{v} \wedge \vec{w}, \vec{v} \rangle &= a\alpha + b\beta + c\gamma \\ &= a \begin{vmatrix} b & c \\ b' & c' \end{vmatrix} - b \begin{vmatrix} a & c \\ a' & c' \end{vmatrix} + c \begin{vmatrix} a & b \\ a' & b' \end{vmatrix} \\ &= \begin{vmatrix} a & b & c \\ a & b & c \\ a' & b' & c' \end{vmatrix} \\ &= 0 \end{aligned}$$

perchè il determinante ha due righe uguali. Quindi $\vec{v} \wedge \vec{w}$ è ortogonale a \vec{v} . Con un procedimento analogo si dimostra che $\langle \vec{v} \wedge \vec{w}, \vec{w} \rangle = 0$, e $\vec{v} \wedge \vec{w}$ è ortogonale anche a \vec{w} .

c) Si ha $\|\vec{v} \wedge \vec{w}\|^2 = \alpha^2 + \beta^2 + \gamma^2$. Un calcolo esplicito mostra che

$$\alpha^2 + \beta^2 + \gamma^2 = \begin{vmatrix} \langle \vec{v}, \vec{v} \rangle & \langle \vec{v}, \vec{w} \rangle \\ \langle \vec{v}, \vec{w} \rangle & \langle \vec{w}, \vec{w} \rangle \end{vmatrix}.$$

L'espressione a secondo membro è il quadrato dell'area \mathcal{A} del parallelogramma definito da \vec{v} e \vec{w} , dunque $\|\vec{v} \wedge \vec{w}\| = \mathcal{A}$. \square

Osserviamo che il prodotto vettoriale è *anticommutativo*: $\vec{w} \wedge \vec{v} = -\vec{v} \wedge \vec{w}$.

Esempio Calcolare l'area del triangolo di vertici $A = (1, 0, 0), B = (0, 2, 0), C = (0, 0, 3)$.

Soluzione. Consideriamo $\vec{v} = \overrightarrow{AB} = (-1, 2, 0)$ e $\vec{w} = \overrightarrow{AC} = (-1, 0, 3)$. L'area del triangolo sarà la metà dell'area del parallelogramma \mathcal{P} definito da \vec{v} e \vec{w} . Ora

$$\vec{v} \wedge \vec{w} = (6, 3, 2);$$

l'area di \mathcal{P} è $\|\vec{v} \wedge \vec{w}\| = 7$ e quindi l'area del triangolo è $\frac{7}{2}$. \square

4 Condizioni di perpendicolarità

4.1 Perpendicolarità di due rette

Due rette si dicono ortogonali (o perpendicolari) se hanno direzioni ortogonali. Poiché la direzione di una retta è definita da un suo vettore direttore, che ha coordinate date dai parametri direttori (l, m, n) , abbiamo che:

Proposizione Due rette di parametri direttori $(l, m, n), (l', m', n')$ sono ortogonali se e solo se

$$ll' + mm' + nn' = 0.$$

Osservazione Occorre notare che due rette possono essere ortogonali fra loro senza necessariamente incontrarsi in un punto; in particolare, esistono rette sghembe ortogonali tra loro.

Esempio L'asse x , di equazioni $\begin{cases} y = 0 \\ z = 0 \end{cases}$, e la retta $\begin{cases} x = 0 \\ z = 1 \end{cases}$ sono sghembe e ortogonali.

• Diremo che le rette r, r' sono *ortogonali e incidenti*, se sono ortogonali e si incontrano in un punto.

Esempio Determinare equazioni parametriche della retta s passante per l'origine e orto-

gonale a entrambe le rette $r : \begin{cases} x = 1 + 2t \\ y = t \\ z = -3t \end{cases}$ e $r' : \begin{cases} x - y = 0 \\ y - z = 0 \end{cases}$.

Soluzione. Un vettore direttore di r è $\vec{v} = (2, 1, -3)$ mentre un vettore direttore di r' è $\vec{w} = (1, 1, 1)$. La retta s avrà vettore direttore ortogonale sia a \vec{v} che a \vec{w} . Dunque possiamo prendere come vettore direttore della retta s il prodotto vettoriale $\vec{v} \wedge \vec{w} = (4, -5, 1)$.

Otteniamo le equazioni parametriche: $s : \begin{cases} x = 4t \\ y = -5t \\ z = t \end{cases}$. □

In generale, abbiamo la seguente

Proposizione Dato un punto P_0 e due rette non parallele r, r' , esiste un'unica retta s passante per P_0 e ortogonale sia a r che a r' .

In particolare, due rette non parallele definiscono un'unica direzione ortogonale a entrambe, data dal prodotto vettoriale dei rispettivi parametri direttori.

4.2 Vettore normale a un piano

Fissato un piano π e un qualunque punto $P_0 \in \pi$, diremo che il vettore \vec{n} , applicato in P_0 , è *ortogonale (o normale)* a π se è ortogonale a tutti i vettori applicati in P_0 e contenuti in π :

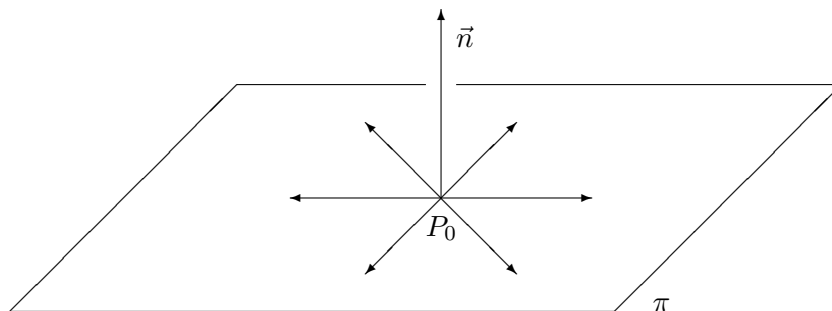


Figura 2: Vettore normale al piano π

È evidente che un piano ammette infiniti vettori normali, tutti paralleli tra loro, e appartenenti alla retta per P_0 perpendicolare al piano.

La proposizione che segue fornisce un'interpretazione geometrica dei parametri di giacitura di un piano.

Proposizione Dato il piano $\pi : ax + by + cz + d = 0$, il vettore \vec{n} di coordinate (a, b, c) , applicato in un punto qualunque di π , è ortogonale a π . In altre parole, i parametri di giacitura di un piano rappresentano le coordinate di un vettore normale al piano.

Dimostrazione. Fissiamo un punto $P_0 = (x_0, y_0, z_0)$ del piano. Allora

$$ax_0 + by_0 + cz_0 + d = 0.$$

Sottraendo membro a membro dall'equazione di π osserviamo che $P = (x, y, z)$ appartiene a π se e solo se:

$$a(x - x_0) + b(y - y_0) + c(z - z_0) = 0.$$

Consideriamo il vettore $\vec{n} = (a, b, c)$, applicato in P_0 , e un vettore arbitrario contenuto nel piano, diciamo $\overrightarrow{P_0P}$. Se $P = (x, y, z)$ allora $\overrightarrow{P_0P}$ ha coordinate $(x - x_0, y - y_0, z - z_0)$. Il prodotto scalare:

$$\langle \vec{n}, \overrightarrow{P_0P} \rangle = a(x - x_0) + b(y - y_0) + c(z - z_0) = 0,$$

dunque \vec{n} è ortogonale a $\overrightarrow{P_0P}$. Poiché $P \in \pi$ è arbitrario, \vec{n} è ortogonale a tutti i vettori di π . \square

4.3 Perpendicolarità di una retta e un piano

Con l'interpretazione geometrica dei parametri di giacitura data in precedenza abbiamo la seguente

Proposizione Una retta r di parametri direttori (l, m, n) è ortogonale a un piano π di parametri di giacitura (a, b, c) se e solo se

$$\text{rk} \begin{pmatrix} a & b & c \\ l & m & n \end{pmatrix} = 1,$$

vale a dire, se e solo se i parametri direttori della retta sono proporzionali ai parametri di giacitura del piano.

Dimostrazione. r è ortogonale a π se e solo se il vettore direttore di r (che ha coordinate (l, m, n)) è parallelo al vettore normale di π (che ha coordinate (a, b, c)), quindi se e solo se la terna (l, m, n) è proporzionale alla terna (a, b, c) , da cui l'asserto. \square

Esempio Determinare equazioni parametriche della retta passante per $P_0 = (1, 2, 3)$ e ortogonale al piano $x - y + 2z = 0$.

Soluzione. Per imporre l'ortogonalità, è sufficiente prendere i parametri direttori della retta uguali ai parametri di giacitura del piano: $(l, m, n) = (1, -1, 2)$. Dunque la retta cercata ha equazioni parametriche

$$\begin{cases} x = 1 + t \\ y = 2 - t \\ z = 3 + 2t \end{cases} .$$

\square

Esempio Trovare l'equazione cartesiana del piano π passante per $P_0 = (1, -2, 0)$ e perpendicolare alla retta di equazioni cartesiane

$$r : \begin{cases} x + y - 2z = 0 \\ 2x + 3z = 0 \end{cases}$$

Soluzione. Un calcolo mostra che i parametri direttori di r sono proporzionali alla terna $(3, -7, -2)$. Allora il piano generico perpendicolare a r avrà equazione

$$3x - 7y - 2z + k = 0,$$

con $k \in \mathbf{R}$. Imponendo il passaggio per il punto P_0 otteniamo $k = -17$. Dunque il piano cercato è unico, di equazione

$$3x - 7y - 2z - 17 = 0.$$

□

4.4 Perpendicolarità di due piani

Siano π, π' due piani non paralleli.

Diremo che π è *ortogonale* a π' se, dato un punto qualunque $P_0 \in \pi \cap \pi'$, la retta r passante per P_0 e ortogonale a π è interamente contenuta in π' :

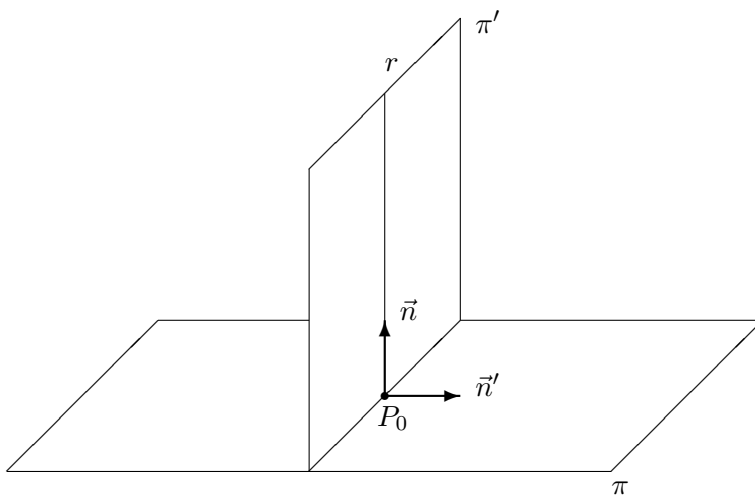


Figura 3: Piani ortogonali

Se \vec{n}, \vec{n}' sono vettori normali a π, π' , rispettivamente, allora risulta che $\pi \perp \pi'$ se e solo se $\vec{n} \perp \vec{n}'$. Ricordando che i parametri di giacitura di un piano sono le coordinate di un vettore normale al piano, abbiamo la seguente condizione di perpendicolarità di due piani.

Proposizione Il piano $\pi : ax+by+cz+d = 0$ è ortogonale al piano $\pi' : a'x+b'y+c'z+d' = 0$ se e solo se:

$$aa' + bb' + cc' = 0.$$

Osserviamo che, dato un piano π e un punto P_0 dello spazio, esistono infiniti piani passanti per P_0 e ortogonali al piano π . Tutti questi piani contengono la retta che passa per P_0 ed è ortogonale a π .

D'altra parte, si ha che:

- dato un piano π e una retta r esiste sempre un piano π' perpendicolare a π e contenente r . Se la retta r non è ortogonale a π , tale piano è unico.

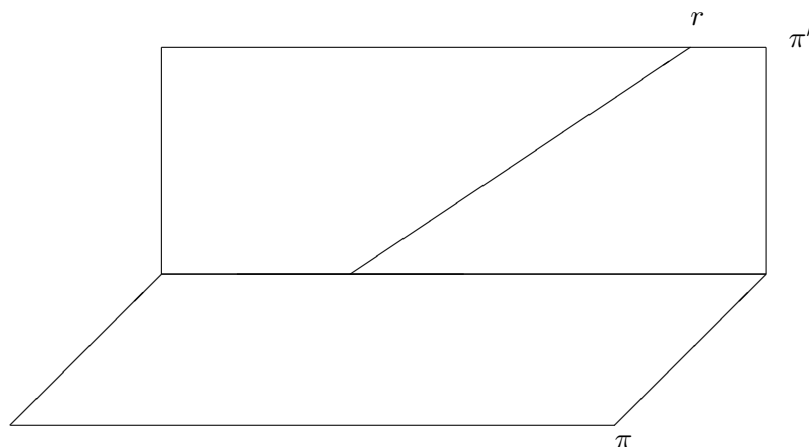


Figura 4: Piano ortogonale a π contenente r

Esempio Sia $\pi : 3x - y - 2z = 0$ e $r : \begin{cases} x - y = 0 \\ x + 2z = 0 \end{cases}$. Determinare il piano π' contenente r e perpendicolare a π .

Soluzione. Primo metodo. Il fascio (ridotto) di piani di asse r ha equazione cartesiana $x - y + k(x + 2z) = 0$ ovvero:

$$(k + 1)x - y + 2kz = 0.$$

Imponiamo la perpendicolarità al piano π e otteniamo:

$$3(k + 1) + 1 - 4k = 0,$$

ovvero $k = 4$. Il piano cercato è unico, di equazione $\pi' : 5x - y + 8z = 0$.

Secondo metodo. Consideriamo due punti sulla retta, ad esempio $A = (0, 0, 0)$, $B = (2, 2, -1)$. Il piano cercato dovrà passare per A e B e dovrà essere ortogonale a π . Partiamo dall'equazione del piano generico $\pi' : ax + by + cz + d = 0$. Imponendo le tre condizioni

otteniamo, nell'ordine, le equazioni:

$$\begin{cases} d = 0 \\ 2a + 2b - c + d = 0 \\ 3a - b - 2c = 0 \end{cases}$$

Risolvendo, otteniamo ∞^1 soluzioni, tutte proporzionali alla soluzione $a = 5, b = -1, c = 8, d = 0$, che dà luogo al piano $\pi' : 5x - y + 8z = 0$. \square

5 Distanza di un punto da un piano

Dato un piano π e un punto P_0 dello spazio, consideriamo il piede della perpendicolare condotta da P_0 al piano. Questo è un punto H di π , detto *proiezione ortogonale* di P_0 su π .

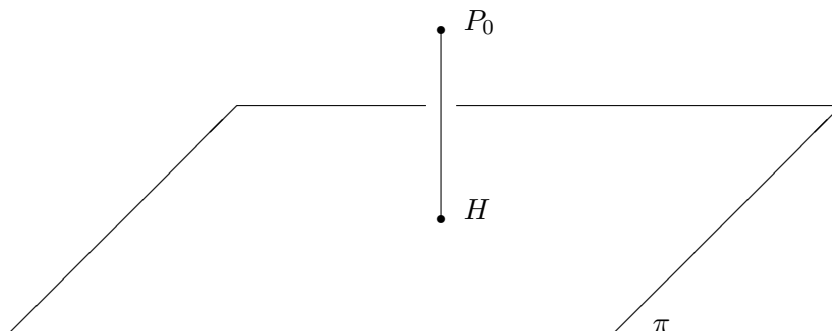


Figura 5: Proiezione ortogonale di un punto su un piano

È facile dimostrare che H è il punto di π più vicino a P_0 : applicando il teorema di Pitagora ad un opportuno triangolo si vede facilmente che ogni punto Q del piano, diverso da H , ha distanza $d(P_0, Q) > d(P_0, H)$.

La distanza di P_0 dalla sua proiezione ortogonale H è detta *distanza di P_0 da π* e si denota $d(P_0, \pi)$. Dunque

- $d(P_0, \pi)$ è la distanza minima di P_0 da un punto del piano π .

In conclusione, per trovare la distanza di P_0 dal piano π , occorre:

1. trovare la retta r passante per P_0 e ortogonale al piano π ;
2. calcolare il punto d'intersezione $H = r \cap \pi$ (proiezione ortogonale);
3. calcolare la distanza di P_0 da H .

Esempio Dato il punto $P_0 = (1, 1, 3)$ e il piano $x - y + 2z = 0$:

- a) Trovare le coordinate della proiezione ortogonale di P_0 su π .
- b) Calcolare la distanza di P_0 da π .

Soluzione. La retta per P_0 ortogonale al piano ha equazioni parametriche:

$$r : \begin{cases} x = 1 + t \\ y = 1 - t \\ z = 3 + 2t \end{cases} .$$

La proiezione ortogonale H si ottiene come intersezione $\pi \cap r$. Sostituendo le equazioni parametriche nell'equazione del piano, otteniamo $t = -1$ e il punto $H = (0, 2, 1)$. Si ha infine:

$$d(P_0, \pi) = d(P_0, H) = \sqrt{6}.$$

5.1 Formula della distanza di un punto da un piano

C'è una formula esplicita per il calcolo della distanza di un punto da un piano.

Proposizione Dato il piano di equazione $\pi : ax + by + cz + d = 0$ e il punto $P_0 = (x_0, y_0, z_0)$ si ha:

$$d(P_0, \pi) = \frac{|ax_0 + by_0 + cz_0 + d|}{\sqrt{a^2 + b^2 + c^2}}.$$

Dimostrazione. Omessa. \square

Esempio Siano $P_0 = (1, 1, 3)$ e $\pi : x - y + 2z = 0$. Allora

$$d(P_0, \pi) = \frac{|1 - 1 + 6|}{\sqrt{1 + 1 + 4}} = \frac{6}{\sqrt{6}} = \sqrt{6}.$$

6 Distanza di un punto da una retta

La distanza di un punto P_0 dalla retta r è definita, in modo naturale, come la distanza minima di P_0 da un punto di r .

Il punto di distanza minima si ottiene come intersezione di r con il piano passante per P_0 e ortogonale a r (tale punto H è detto *proiezione ortogonale* di P_0 su r). La distanza minima di P_0 da r sarà quindi la distanza del punto P_0 dalla sua proiezione ortogonale H .

Esempio Calcolare la distanza minima dell'origine dalla retta $r : \begin{cases} x = 1 - t \\ y = 2t \\ z = 5 - t \end{cases}$.

Soluzione. Il piano per l'origine perpendicolare a r ha equazione $\pi : -x + 2y - z = 0$ e quindi $r \cap \pi$ si ottiene sostituendo le equazioni parametriche nell'equazione del piano. Si ottiene l'equazione

$$-(1 - t) + 4t - (5 - t) = 0,$$

che dà $t = 1$. La proiezione ortogonale è dunque $H = (0, 2, 4)$ e la distanza di P_0 da r vale $d(P_0, H) = \sqrt{20}$.

In modo alternativo, il punto mobile su r ha coordinate $P = (1 - t, 2t, 5 - t)$. La sua distanza dall'origine, elevata al quadrato, è:

$$f(t) = (1 - t)^2 + 4t^2 + (5 - t)^2 = 6t^2 - 12t + 26.$$

Cerchiamo il valore di t che rende minima $f(t)$: tale valore renderà minima anche la distanza di P_0 da un punto di r . Annullando la derivata prima di $f(t)$ otteniamo il solo valore $t = 1$, che dà luogo al risultato trovato in precedenza. \square

6.1 Proiezione ortogonale di una retta su un piano

Data una retta r e un piano π , non ortogonali tra loro, consideriamo l'insieme dei punti che si ottengono proiettando ortogonalmente tutti i punti di r sul piano. Si ottiene così una retta r' (contenuta in π) detta *proiezione ortogonale* di r su π . Osserviamo che:

- la proiezione ortogonale di r su π è la retta r' intersezione di π con il piano π' contenente r e perpendicolare a π :

$$r' = \pi' \cap \pi.$$

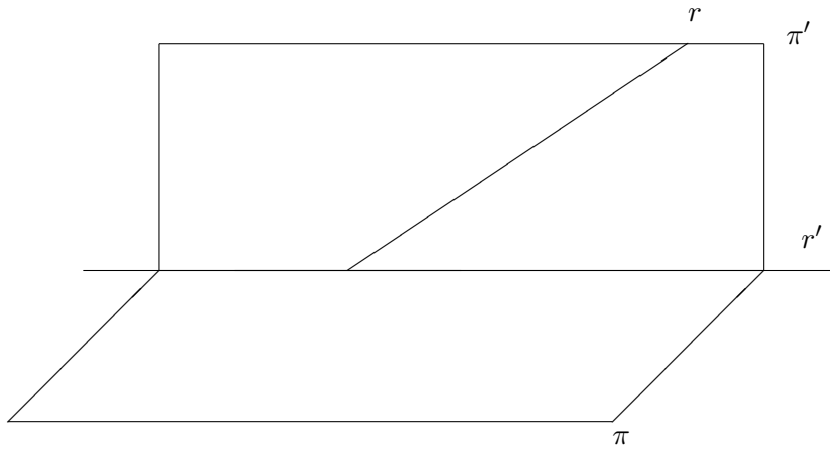


Figura 6: Proiezione ortogonale della retta r sul piano π

Esempio Calcoliamo la retta proiezione ortogonale della retta $r : \begin{cases} x - y = 0 \\ x + 2z = 0 \end{cases}$ sul piano $\pi : 3x - y - 2z = 0$.

Soluzione. Il piano π' contenente r e perpendicolare a π è $\pi' : 5x - y + 8z = 0$. Dunque

$$r' : \begin{cases} 3x - y - 2z = 0 \\ 5x - y + 8z = 0 \end{cases}$$

7 Distanza di due rette

Vogliamo ora calcolare la distanza tra due rette r, r' dello spazio, definita come distanza minima di un punto di r da un punto di r' , e denotata con $d(r, r')$.

Distinguiamo due casi:

1. le rette sono complanari,
2. le rette sono sghembe.

Nel primo caso, r e r' sono incidenti oppure parallele. Se sono incidenti, la distanza è ovviamente nulla. Se sono parallele distinte, è evidente che la distanza di r da r' uguaglia la distanza di un punto qualunque H di r dalla retta r' :

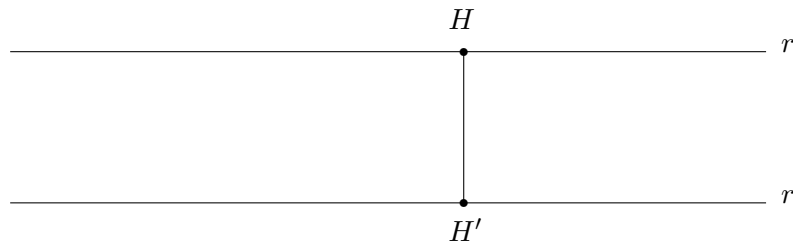


Figura 7: $d(r, r') = d(H, H')$

Esempio Calcoliamo la distanza delle rette parallele $r : \begin{cases} x = t \\ y = -2t \\ z = t \end{cases}$, $r' : \begin{cases} x = 4 - t \\ y = 2t \\ z = 2 - t \end{cases}$.

Soluzione. Le rette sono parallele perché hanno parametri direttori proporzionali dati da, rispettivamente: $(1, -2, 1)$ e $(-1, 2, -1)$. Osserviamo che r passa per l'origine: dunque $d(r, r') = d(O, r')$. Il piano π , passante per l'origine e ortogonale a r' ha equazione cartesiana $x - 2y + z = 0$ e la proiezione ortogonale di O su r' è $H' = \pi \cap r' = (3, 2, 1)$. Dunque la distanza di r da r' vale $d(O, H') = \sqrt{14}$. \square

Supponiamo ora che r e r' siano sghembe. Si può dimostrare che esistono sempre due punti $H \in r$ e $H' \in r'$ che minimizzano la distanza di r da r' , cioè tali che:

$$d(H, H') \leq d(P, P') \quad \text{per ogni } P \in r, P' \in r',$$

e si ha per definizione $d(r, r') = d(H, H')$. Usando il teorema di Pitagora, si osserva che il segmento $\overline{HH'}$ dovrà essere ortogonale sia a r che a r' . Dunque abbiamo la seguente

Proposizione *La distanza di due rette r, r' è minimizzata da due punti $H \in r$ e $H' \in r'$ tali che il vettore $\overline{HH'}$ (quindi la retta per H e H') risulta ortogonale sia a r che a r' .*

Per calcolare la distanza minima di due rette sghembe, dovremo quindi trovare due tali punti H e H' .

Esempio Calcolare la distanza minima delle due rette $r : \begin{cases} x - y = 0 \\ z - 2 = 0 \end{cases}$, $r' : \begin{cases} x - z = 0 \\ y - 1 = 0 \end{cases}$.

Soluzione. Si verifica che r e r' non hanno intersezione. Le equazioni parametriche di r e r' sono

$$r : \begin{cases} x = t \\ y = t \\ z = 2 \end{cases}, \quad r' : \begin{cases} x = s \\ y = 1 \\ z = s \end{cases}$$

dove t e s sono i rispettivi parametri. I parametri direttori di r sono $(1, 1, 0)$ mentre quelli di r' sono $(1, 0, 1)$ e le rette non sono parallele. Dunque r e r' sono sghembe.

Il punto mobile su r ha coordinate $H = (t, t, 2)$ mentre quello su r' ha coordinate $H' = (s, 1, s)$. Consideriamo il vettore

$$\overline{HH'} = (s - t, 1 - t, s - 2)$$

e imponiamo che sia ortogonale sia a r che a r' . Utilizzando il prodotto scalare, dobbiamo quindi imporre che $(s - t, 1 - t, s - 2)$ abbia prodotto scalare nullo sia con $(1, 1, 0)$ che con $(1, 0, 1)$. Otteniamo il sistema:

$$\begin{cases} s - 2t + 1 = 0 \\ 2s - t - 2 = 0 \end{cases}$$

che dà l'unica soluzione $t = \frac{4}{3}, s = \frac{5}{3}$. Dunque

$$H = \left(\frac{4}{3}, \frac{4}{3}, 2\right), \quad H' = \left(\frac{5}{3}, 1, \frac{5}{3}\right).$$

Osserviamo che i punti H e H' sono unici. In conclusione la distanza minima di r da r' vale

$$d(r, r') = d(H, H') = \frac{1}{\sqrt{3}}.$$

□

Nell'esempio precedente, i punti H e H' sono unici, dunque la retta s per H e H' è ortogonale e incidente sia a r che a r' , ed è l'unica con tale proprietà.

Questo è un fatto generale, che sottolinea una proprietà interessante delle rette sghembe.

Teorema *Date due rette sghembe r, r' , esiste un'unica retta s perpendicolare e incidente sia a r che a r' , detta retta di minima distanza.*

Dimostrazione. Se $H \in r$ e $H' \in r'$ sono i punti che minimizzano la distanza di r da r' , allora $H \neq H'$ e la retta s per H e H' è ortogonale sia a r che a r' per quanto osservato in precedenza. Supponiamo che s' sia una seconda retta con tale proprietà, diversa da s . Poiché esiste un'unica direzione ortogonale sia a r che a r' , le rette s e s' risultano parallele e sono quindi contenute in un piano π . Detti $K = s' \cap r$ e $K' = s' \cap r'$, si avrà che π contiene tutti e quattro i punti H, H', K, K' . Ora π contiene $H, K \in r$, dunque contiene tutta la retta r . Analogamente, π contiene $H', K' \in r'$, dunque contiene anche r' : ma questo è impossibile, poiché r e r' , essendo per ipotesi sghembe, non sono complanari. La conclusione è che $s' = s$ e la retta s è unica. □

Se r e r' sono parallele distinte, ci sono in effetti infinite rette perpendicolari e incidenti sia a r che a r' , ottenute intersecando il piano di r e r' con un qualunque piano ortogonale a entrambe.

8 Circonferenze

In questa sezione torniamo alla geometria del piano, in cui supponiamo di aver fissato un sistema di riferimento cartesiano. Vedremo quindi come rappresentare una circonferenza del piano tramite un'equazione nelle variabili x, y .

Definizione Una circonferenza è il luogo dei punti del piano equidistanti da un punto fisso, detto centro. La distanza di un qualunque punto della circonferenza dal centro è detta raggio.

Per determinare l'equazione di una circonferenza, supponiamo che il centro C abbia coordinate (α, β) e che il raggio sia uguale a R . Allora il punto $P = (x, y)$ appartiene alla circonferenza se e solo se

$$d(P, C) = R. \quad (2)$$

Elevando al quadrato ambo i membri della (2) e utilizzando la formula della distanza otteniamo

$$(x - \alpha)^2 + (y - \beta)^2 = R^2, \quad (3)$$

e sviluppando:

$$x^2 + y^2 - 2\alpha x - 2\beta y + \alpha^2 + \beta^2 - R^2 = 0.$$

Ponendo $a = -2\alpha, b = -2\beta, c = \alpha^2 + \beta^2 - R^2$, tale equazione diventa:

$$x^2 + y^2 + ax + by + c = 0, \quad (4)$$

detta *equazione cartesiana* della circonferenza.

Esempio Scrivere l'equazione cartesiana della circonferenza di centro $C = (2, -1)$ e raggio 2.

Soluzione. Si ha:

$$(x - 2)^2 + (y + 1)^2 = 4,$$

ovvero

$$x^2 + y^2 - 4x + 2y + 1 = 0.$$

□

Notiamo che l'equazione di una circonferenza ha le seguenti caratteristiche:

- è di secondo grado;
- i coefficienti di x^2 e y^2 sono uguali a 1;
- non è presente il termine misto xy .

Ci chiediamo ora se un'equazione del tipo $x^2 + y^2 + ax + by + c = 0$ rappresenta sempre una circonferenza. A tale scopo, cerchiamo, se possibile, di riscriverla nella forma (3).

Sviluppando i quadrati in (3) e uguagliando i coefficienti otteniamo

$$\alpha = -\frac{a}{2}, \quad \beta = -\frac{b}{2}, \quad R^2 = \frac{a^2}{4} + \frac{b^2}{4} - c.$$

Poichè il raggio è un numero positivo, si dovrà avere $\frac{a^2}{4} + \frac{b^2}{4} - c > 0$, e questa è l'unica condizione. In conclusione, abbiamo dimostrato il seguente risultato.

Proposizione a) *Una circonferenza del piano si rappresenta con un'equazione di secondo grado in x e y , del tipo*

$$x^2 + y^2 + ax + by + c = 0. \quad (5)$$

b) *Viceversa, un'equazione del tipo (5) rappresenta una circonferenza se e solo se:*

$$a^2 + b^2 - 4c > 0.$$

Se tale condizione è verificata, il centro ha coordinate $C = (-\frac{a}{2}, -\frac{b}{2})$ e il raggio vale:

$$R = \frac{1}{2}\sqrt{a^2 + b^2 - 4c}.$$

Esempio L'equazione $x^2 + y^2 + x - y + 6 = 0$ non rappresenta una circonferenza poiché:

$$a^2 + b^2 - 4c = -22 < 0.$$

Esempio L'equazione $x^2 + y^2 + x - 2y - 1 = 0$ è una circonferenza, poiché:

$$a^2 + b^2 - 4c = 9 > 0.$$

Il centro è $C = (-\frac{1}{2}, 1)$ e il raggio vale $R = \frac{3}{2}$.

Notiamo infine che, se $c \leq 0$, si ha sempre una circonferenza; inoltre $c = 0$ se e solo se tale circonferenza passa per l'origine.

8.1 Circonferenza per tre punti

Dati due punti distinti del piano, diciamo A e B , ci sono infinite circonferenze che passano per A e B : i centri di tali circonferenze saranno sull'asse del segmento AB che, come sappiamo, è il luogo dei punti del piano equidistanti da A e B . Vogliamo ora dimostrare la seguente

Proposizione *Per tre punti non allineati del piano passa una e una sola circonferenza.*

Dimostrazione. Siano P_1, P_2, P_3 i tre punti e consideriamo l'asse del segmento P_1P_2 , diciamo s , e l'asse del segmento P_1P_3 , diciamo s' . Poichè i tre punti non sono allineati, i

due assi non sono paralleli, e si incontrano in un punto $C = s \cap s'$. È evidente che C è equidistante da P_1, P_2 e P_3 . Se R è la distanza di C da uno qualunque dei tre punti:

$$R = d(C, P_1) = d(C, P_2) = d(C, P_3)$$

allora P_1, P_2 e P_3 appartengono tutti alla circonferenza di centro C e raggio R . Inoltre, è anche chiaro che la circonferenza per P_1, P_2 e P_3 è unica. \square

Esempio Determinare il centro e il raggio della circonferenza per i tre punti non allineati $O = (0, 0), A = (4, 2), B = (1, -2)$.

Soluzione. Primo metodo. Troviamo il centro intersecando l'asse del segmento OA con l'asse del segmento OB . Il punto medio del segmento OA è $M = (2, 1)$, e quindi il suo asse (retta per M ortogonale a OA) ha equazione $2x + y - 5 = 0$. In modo analogo, risulta che l'asse del segmento OB ha equazione $2x - 4y - 5 = 0$. Quindi le coordinate del centro si ottengono risolvendo il sistema

$$\begin{cases} 2x + y - 5 = 0 \\ 2x - 4y - 5 = 0 \end{cases}$$

da cui $C = (\frac{5}{2}, 0)$. Il raggio è la distanza di uno qualunque dei tre punti dal centro, e vale $R = \frac{5}{2}$. L'equazione è $x^2 + y^2 - 5x = 0$.

Secondo metodo. Partiamo dall'equazione della circonferenza generica:

$$x^2 + y^2 + ax + by + c = 0,$$

e imponiamo il passaggio per i tre punti. Otteniamo le equazioni:

$$\begin{cases} c = 0 \\ 4a + 2b + c + 20 = 0 \\ a - 2b + c + 5 = 0 \end{cases}$$

Il sistema ammette un'unica soluzione: $a = -5, b = 0, c = 0$ dunque l'equazione della circonferenza è

$$x^2 + y^2 - 5x = 0,$$

da cui il centro: $C = (\frac{5}{2}, 0)$ e il raggio $R = \frac{5}{2}$. \square

Esempio a) Scrivere l'equazione della circonferenza γ di centro $C = (1, 3)$ passante per il punto $A = (-1, -1)$.

b) Stabilire se il punto $B = (4, 0)$ è interno alla circonferenza.

Soluzione. a) Il raggio uguaglia la distanza di C da A , che vale $R = \sqrt{20}$. Dunque l'equazione è

$$(x - 1)^2 + (y - 3)^2 = 20,$$

ovvero $x^2 + y^2 - 2x - 6y - 10 = 0$.

b) I punti interni alla circonferenza hanno distanza da C minore del raggio, che vale $\sqrt{20}$. Ora $d(C, B) = \sqrt{18} < \sqrt{20}$ dunque B è interno a γ . \square

8.2 Retta tangente a una circonferenza

L'intersezione di una circonferenza γ con una retta r risulta di tre tipi:

- L'insieme vuoto (la retta è *esterna* alla circonferenza): in tal caso la distanza della retta r dal centro è maggiore del raggio.
- Un insieme di due punti: cio' avviene se la distanza di r dal centro è minore del raggio.
- Un punto: in tal caso la retta si dice *tangente* alla circonferenza, e la distanza di r dal centro è uguale al raggio.

Osserviamo che, se P è il punto di tangenza, allora il vettore \overrightarrow{PC} è ortogonale alla retta tangente.

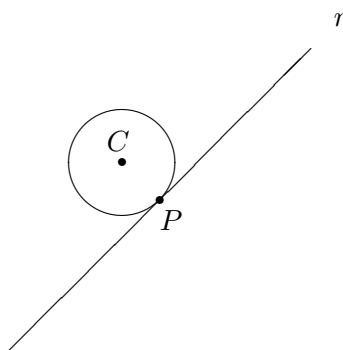


Figura 8: Retta tangente a una circonferenza

Esempio Determinare la circonferenza di centro $C = (2, 0)$ tangente alla retta $x - y = 0$.

Soluzione. Il raggio è uguale a $d(C, r) = \frac{2}{\sqrt{2}} = \sqrt{2}$. Dunque γ ha equazione $(x-2)^2 + y^2 = 2$ ovvero:

$$x^2 + y^2 - 4x + 2 = 0.$$

8.3 Altri esempi

Esempio Data la circonferenza $\gamma : x^2 + y^2 - 2x + 4y = 0$ determinare:

- L'equazione della retta tangente a γ nell'origine.
- Le equazioni delle rette tangenti a γ e parallele alla retta $x + 2y = 0$.

Soluzione. γ è una circonferenza poiché $c = 0$, inoltre γ passa per l'origine. Il suo centro è $C = (1, -2)$. Dunque il raggio vale $d(C, O) = \sqrt{5}$.

a) La tangente a γ nell'origine è la retta passante per l'origine perpendicolare al raggio OC , dunque al vettore \overrightarrow{OC} . Le coordinate di \overrightarrow{OC} sono $(1, -2)$, e la tangente ha equazione

$$x - 2y = 0.$$

b) La retta generica parallela a $x + 2y = 0$ ha equazione $r : x + 2y + k = 0$. Imponiamo la condizione di tangenza, cioè $d(C, r) = \sqrt{5}$:

$$\frac{|k - 3|}{\sqrt{5}} = \sqrt{5},$$

e otteniamo le due soluzioni $k = 8$ e $k = -2$. Le rette cercate sono due, di equazioni:

$$x + 2y + 8 = 0, \quad x + 2y - 2 = 0.$$

□

Esempio Sono dati i punti $A = (2, 0), B = (4, 4)$. Determinare, se possibile:

- una circonferenza di raggio 5 passante per A e B ,
- una circonferenza di raggio 1 passante per A e B .

Soluzione. a) Il centro appartiene all'asse del segmento AB : il punto medio è $M = (3, 2)$ dunque l'asse di AB ha equazione cartesiana

$$\alpha : x + 2y - 7 = 0,$$

ed equazioni parametriche

$$\begin{cases} x = -2t + 7 \\ y = t \end{cases}.$$

Quindi il centro ha coordinate $C = (-2t + 7, t)$, con $t \in \mathbf{R}$. Affinche' il raggio sia uguale a 5 imponiamo $d(C, A)^2 = 25$ e otteniamo l'equazione: $(-2t + 5)^2 + t^2 = 25$ ovvero

$$5t^2 - 20t = 0,$$

che ha due soluzioni: $t = 0, t = 4$. Dunque otteniamo due circonferenze, con centri $C_1 = (7, 0), C_2 = (-1, 4)$ ed equazioni, rispettivamente:

$$\gamma_1 : (x - 7)^2 + y^2 = 25, \quad \gamma_2 : (x + 1)^2 + (y - 4)^2 = 25.$$

b) Non esiste. Infatti il raggio minimo di una circonferenza passante per A e B si ottiene quando AB è un diametro, e vale $\sqrt{5}$. Poiché $\sqrt{5}$ è maggiore di 1, tale circonferenza non esiste. \square

9 Sfere

Studiamo ora le sfere dello spazio tridimensionale, in cui abbiamo fissato un sistema di riferimento cartesiano.

Definizione Una sfera è il luogo dei punti dello spazio equidistanti da un punto fisso, detto centro. La distanza di un qualunque punto della sfera dal centro è detta raggio.

Per descrivere una sfera con un'equazione, procediamo come nel caso della circonferenza. Se il centro C ha coordinate (α, β, γ) e il raggio è R , allora il punto di coordinate (x, y, z) appartiene alla sfera se e solo se:

$$(x - \alpha)^2 + (y - \beta)^2 + (z - \gamma)^2 = R^2.$$

Tale equazione puo' essere riscritta nel modo seguente

$$x^2 + y^2 + z^2 + ax + by + cz + d = 0,$$

dando luogo alla *equazione cartesiana* della sfera.

Esempio Scrivere l'equazione cartesiana della sfera di centro $C = (2, -1, 1)$ e raggio 3.

Soluzione. Si ha:

$$(x - 2)^2 + (y + 1)^2 + (z - 1)^2 = 9,$$

ovvero

$$x^2 + y^2 + z^2 - 4x + 2y - 2z - 3 = 0$$

□

Viceversa, sotto opportune condizioni, si ha che l'insieme dei punti dello spazio che soddisfano un'equazione del tipo precedente è una sfera. Precisamente:

Proposizione Un'equazione del tipo $x^2 + y^2 + z^2 + ax + by + cz + d = 0$ rappresenta una sfera se e solo se:

$$a^2 + b^2 + c^2 - 4d > 0.$$

Se tale condizione è verificata, il centro C ha coordinate $(-\frac{a}{2}, -\frac{b}{2}, -\frac{c}{2})$ e il raggio vale:

$$R = \frac{1}{2}\sqrt{a^2 + b^2 + c^2 - 4d}.$$

Esempio L'equazione $x^2 + y^2 + z^2 = 1$ rappresenta la sfera di centro l'origine e raggio 1.

Esempio L'equazione $x^2 + y^2 + z^2 + 1 = 0$ non ha soluzioni, quindi non rappresenta una sfera.

Esempio L'equazione $x^2 + y^2 + z^2 + x - 2y - 1 = 0$ è una sfera, poiché

$$a^2 + b^2 + c^2 - 4d = 9 > 0.$$

Il centro è $C = (-\frac{1}{2}, 1, 0)$ e il raggio vale $R = \frac{3}{2}$.

9.1 Asse di un segmento

L'asse di un segmento dello spazio è il luogo dei punti equidistanti dagli estremi del segmento. Si dimostra facilmente che

- L'asse di un segmento è il piano ortogonale al segmento passante per il suo punto medio.

Esempio Determiniamo l'equazione dell'asse del segmento di estremi $A = (1, 2, 3)$, $B = (2, 0, 1)$. Il punto medio è $M = (\frac{3}{2}, 1, 2)$; un piano ortogonale al segmento ha vettore normale $\overrightarrow{AB} = (1, -2, -2)$. Dunque l'asse ha equazione $(x - \frac{3}{2}) - 2(y - 1) - 2(z - 2) = 0$, cioè

$$2x - 4y - 4z + 9 = 0.$$

9.2 Sfera per quattro punti

Osserviamo innanzitutto che per tre punti non allineati dello spazio passano infinite sfere (dove sono i centri?). Abbiamo però il seguente risultato.

Proposizione *Per quattro punti non complanari dello spazio passa una e una sola sfera.*

Dimostrazione. Siano P_1, P_2, P_3, P_4 i quattro punti, e siano (x_i, y_i, z_i) le coordinate di $P_i, i = 1, 2, 3, 4$. Imponiamo all'equazione generica della sfera:

$$x^2 + y^2 + z^2 + ax + by + cz + d = 0$$

il passaggio per $P_i, i = 1, 2, 3, 4$. Otteniamo così un sistema lineare di quattro equazioni nelle quattro incognite a, b, c, d , la cui matrice dei coefficienti è

$$A = \begin{pmatrix} x_1 & y_1 & z_1 & 1 \\ x_2 & y_2 & z_2 & 1 \\ x_3 & y_3 & z_3 & 1 \\ x_4 & y_4 & z_4 & 1 \end{pmatrix}.$$

Vogliamo dimostrare che A ha determinante non nullo. In effetti, sottraendo la prima riga dalle altre vediamo che

$$\det A = \det \begin{pmatrix} x_1 & y_1 & z_1 & 1 \\ x_2 - x_1 & y_2 - y_1 & z_2 - z_1 & 0 \\ x_3 - x_1 & y_3 - y_1 & z_3 - z_1 & 0 \\ x_4 - x_1 & y_4 - y_1 & z_4 - z_1 & 0 \end{pmatrix} = \det \begin{pmatrix} x_2 - x_1 & y_2 - y_1 & z_2 - z_1 \\ x_3 - x_1 & y_3 - y_1 & z_3 - z_1 \\ x_4 - x_1 & y_4 - y_1 & z_4 - z_1 \end{pmatrix},$$

e l'ultimo determinante è non nullo poiché per ipotesi i punti non sono complanari. Per il teorema di Cramer, esiste un'unica soluzione (a, b, c, d) del sistema, quindi una unica sfera passante per i quattro punti. \square

Corollario *Fissati quattro punti non complanari, esiste un unico punto dello spazio equidistante dai quattro punti dati.*

Dimostrazione. Il punto cercato è il centro dell'unica sfera passante per i quattro punti. \square

Esempio Determinare l'equazione cartesiana della sfera passante per l'origine e per i punti $A = (1, 0, 0), B = (0, 2, 0), C = (0, 0, 3)$.

Soluzione. Dall'equazione generica della sfera: $x^2 + y^2 + z^2 + ax + by + cz + d = 0$, imponendo il passaggio per i quattro punti otteniamo $a = -1, b = -4, c = -9, d = 0$ dunque l'equazione è

$$x^2 + y^2 + z^2 - x - 2y - 3z = 0.$$

Il centro è $C = (\frac{1}{2}, 1, \frac{3}{2})$ e il raggio vale $r = \frac{1}{2}\sqrt{14}$. \square

Esempio Determinare il punto del piano $\pi : 2x + y - z = 0$ equidistante dai punti $O = (0, 0, 0), A = (1, 0, 0), B = (0, 2, 0)$.

Soluzione. Partiamo dall'equazione generica della sfera e imponiamo il passaggio per i punti O, A, B : otteniamo l'equazione

$$x^2 + y^2 + z^2 - x - 2y + cz = 0$$

con $c \in \mathbf{R}$. In particolare, esistono infinite sfere per i tre punti. Il centro della sfera generica per O, A, B è $C = (\frac{1}{2}, 1, -\frac{c}{2})$, che per definizione è equidistante dai tre punti. Ora imponiamo che C appartenga a π : questo avviene se e solo se $c = -4$. Dunque $C = (\frac{1}{2}, 1, 2)$ è il punto cercato. \square

9.3 Piano tangente

- Un piano si dice *tangente* a una sfera se l'intersezione del piano con la sfera si riduce a un punto.

Risulta che il piano π è tangente alla sfera σ se e solo se la distanza di π dal centro di σ è uguale al raggio. (Osserviamo che se tale distanza è minore del raggio, allora π incontra σ in una circonferenza).

Inoltre, il piano tangente alla sfera σ in un punto $P \in \sigma$ ha vettore normale \overrightarrow{PC} , dove C è il centro della sfera.

Esempio a) Verificare che l'equazione $x^2 + y^2 + z^2 - 2x + 4z - 6 = 0$ rappresenta una sfera σ .

b) Determinare l'equazione del piano tangente a σ nel suo punto $P_0 = (2, 1, 1)$.

Soluzione. a) Possiamo riscrivere l'equazione nella forma:

$$(x - 1)^2 + y^2 + (z + 2)^2 = 11,$$

quindi σ è la sfera di centro $C = (1, 0, -2)$ e raggio $\sqrt{11}$.

b) Il piano π , tangente alla sfera in P_0 , è ortogonale al vettore $\overrightarrow{P_0C}$. Dunque i parametri di giacitura di π saranno proporzionali alle coordinate del vettore $\overrightarrow{P_0C}$, che sono $(-1, -1, -3)$. L'equazione del piano tangente è dunque $(x - 2) + (y - 1) + 3(z - 1) = 0$, ovvero:

$$x + y + 3z - 6 = 0.$$

Si può verificare che $\pi \cap \sigma$ si riduce al punto P_0 . \square